



Information LB050

Art. Nr. 11220
2. Auflage, 0705

De LB050 is een spanningsmelder voor het gebruik in het 'Digital plus' systeem van Lenz. De LB050 wordt gebruikt in combinatie met de terugmeldmodule LR101.

Inhoudsopgave.

Inhoudsopgave.....	2
Korte beschrijving.....	3
De aansluiting van de spanningsmelder.....	4
Hoeveel spanningsmelders zijn nodig.....	5
Eén stroomkring en één terugmelder.....	5
Eén stroomkring en twee terugmelders.....	5
Twee stroomkringen en één terugmelder.....	6

Digital

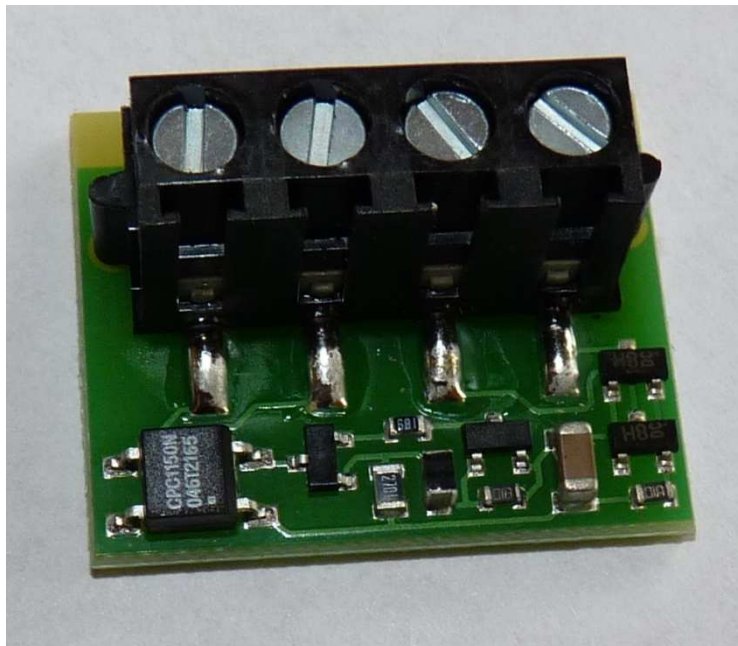
plus
by **Lenz**

Korte beschrijving.

De spanningsmelder LB050 bewaakt de spanning op de rails van uw modelbaan. De melder stelt vast of er spanning aanwezig is of niet. Deze informatie wordt aan de terugmeldmodule LR101 aangeboden. Voor meer informatie over het gebruik van terugmelders in het digitaal plus systeem van Lenz en over het gebruik van de spanningsmelders vindt U in de beschrijving van de terugmeldmodule LR101. Hoofdzakelijk zorgt de spanningsmelder er voor dat als er geen spanning op de rail staat, om wat voor reden dan ook, dat de terugmelder dan geen gegevens naar de centrale stuurt.

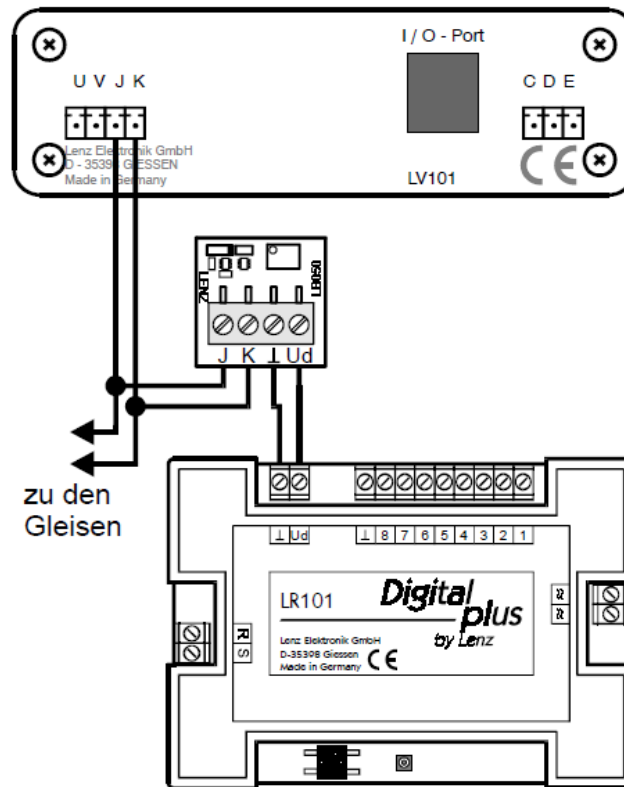
De LB050 is niet geschikt voor kinderen onder de drie jaar. Bij onjuist gebruik bestaat de kans op verwonding door scherpe kanten. De LB050 kan alleen gebruikt worden in droge ruimtes. De fabrikant kan technische verbeteringen doorvoeren.

Aansprakelijkheid voor schade aan het apparaat en de hierdoor veroorzaakte volgschade, veroorzaakt door onjuist gebruik is niet voor de verantwoordelijkheid van de fabrikant. Onjuist gebruik is het gebruik zoals niet omschreven in de gebruiksaanwijzing, bij het gebruik bij niet modelbanen, bij eigengemaakte transformatoren, geweld, oververhitting, vocht, etc.



De afbeelding van de Lenz LB050.

De aansluiting van de spanningsmelder.



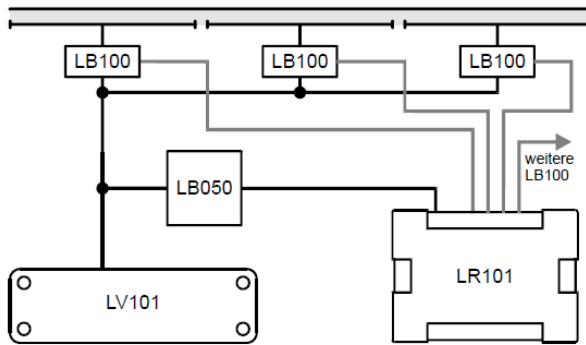
De klemmen van de spanningsmelder LB050 worden op de gelijknamige klemmen van de LENZ versterker aangesloten (LV100/LV101/LV102/LZV100), of op het spoorgedeelte waarvan de spanning bewaakt moet worden. De beide overgebleven klemmen worden op de gelijknamige klemmen van de terugmeldmodule LR101 aangesloten.

Hoeveel spanningsmelders zijn nodig.

Voor iedere stroomkring die door een eigen versterker gevoed wordt en per terugmelder LR101 is een spanningsmelder LB050 nodig.

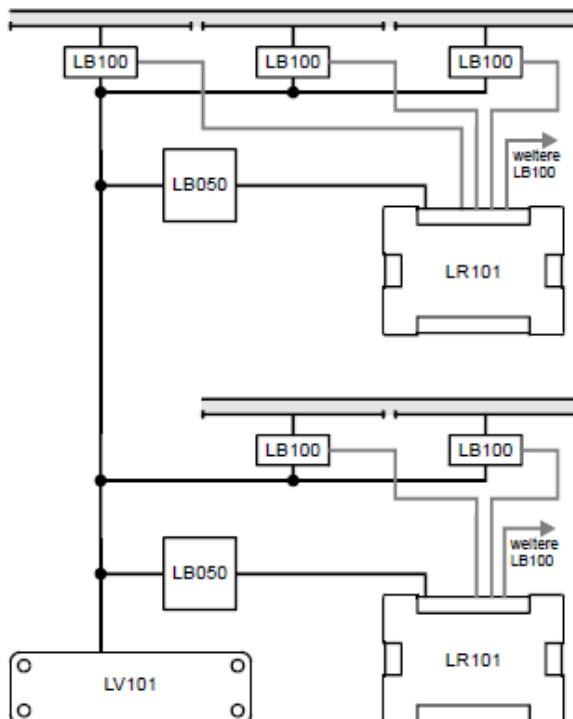
Als voorbeeld worden drie principeschema's gegeven met elk een specifiek gebruik van de spanningsmelder.

Eén stroomkring en één terugmelder.



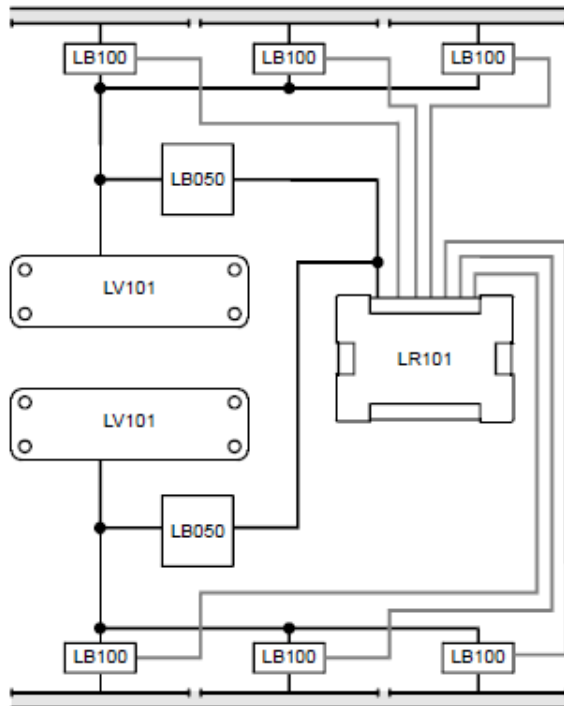
Afgebeeld is één stroomkring met enkele blokken. Er wordt één terugmelder LR101 gebruikt dus is er ook maar één spanningsmelder LB050 nodig.

Eén stroomkring en twee terugmelders.



Afgebeeld is één stroomkring met een aantal baanvakken verdeeld over twee terugmelders LR101. Bij deze opstelling zijn twee spanningsmelders LB050 nodig.

Twee stroomkringen en één terugmelder.



Afgebeeld is een opstelling met twee stroomkringen met in elke stroomkring baanvakken aangesloten op één terugmelder LR101. Nu zijn er twee spanningsmelders LB050 nodig om elke stroomkring te bewaken.

Lenz
ELEKTRONIK GMBH



Hüttenbergstraße 29
35398 Gießen
Hotline: 06403 900 133
Fax: 06403 900 155
<http://www.digital-plus.de>
<http://www.lenz.com>
e-mail: info@digital-plus.de