

Digital

plus
by Lenz

Information LZV100

Art. Nr. / art. no. / Art. n° 20110
5. Auflage / 5th edition / 5^e édition, 0608

Inhalt

1	Willkommen!	3
2	Wichtige Hinweise, zuerst durchlesen!	4
3	Technische Daten der LZV100	5
4	Die Anschlüsse	8
4.1	Stromversorgung: Klemmen U,V	8
4.2	Gleisanschluss: Klemmen J,K	8
4.3	Programmierausgang: Klemmen P,Q	10
4.4	XpressNet Anschluss: Klemmen L,M,A,B und 5-polige DIN-Buchse	10
4.5	Anschluss für weitere Verstärker: Klemmen C,D,E	13
4.6	Rückmeldebus: Klemmen R,S	14
5	Stromversorgung einer Modelleisenbahnanlage	14
6	Einstellung der Spannung am Gleis	16
7	Aktivierung von RailCom	17
8	Die LED Anzeige	18
9	Konventionelle Lokomotiven und <i>Digital plus by Lenz</i> [®]	19
10	Hilfe bei Störungen	20

1 Willkommen!

Wir gratulieren Ihnen zum Erwerb der **Digital plus by Lenz®** LZV100 und wünschen Ihnen viel Freude bei der Beschäftigung mit dieser Modellbahnsteuerung.

Diese Betriebsanleitung soll Ihnen den Gebrauch der LZV100 erklären. Wenn Sie noch Fragen haben, auf die Sie auch nach Durcharbeit dieser Information keine Antwort finden, so helfen wir Ihnen gerne weiter. Auf vier verschiedene Arten können Sie mit der Lenz Elektronik GmbH Kontakt aufnehmen:

Postanschrift: Lenz Elektronik GmbH
Hüttenbergstrasse 29
D-35398 Giessen

Telefon: ++49 (0) 6403 900 133 Wann Sie uns hier erreichen, erfahren Sie aus der Ansage

Fax: ++49 (0) 6403 900 155

Email: info@digital-plus.de

Wenn Sie bei Problemen mit der LZV100 mit uns Kontakt aufnehmen, sollten Sie uns neben der Problembeschreibung folgende Informationen mitteilen:

- Versionsnummer der LZV100
- Genaue Bezeichnung, Versions- und Servicenummer der angeschlossenen XpressNet Geräte

Dies hilft unserem Service bei der Problembehebung, vielen Dank.

Alles da?

Bitte prüfen Sie, ob alles in der Verpackung enthalten ist:

LZV100 Gerät
Betriebsanleitung (dieses Heft)

Sollte ein Teil fehlen, so bitten Sie Ihren Fachhändler um Nachlieferung.

2 Wichtige Hinweise, zuerst durchlesen!

Ihre **LZV100** ist eine Komponente des *Digital plus by Lenz®* Systems und wurde vor Auslieferung einem intensiven Test unterzogen. Lenz Elektronik GmbH garantiert für einen fehlerfreien Betrieb, wenn Sie die folgenden Hinweise beachten:

Die **LZV100** darf nur mit anderen Komponenten des *Digital plus by Lenz®* Systems zusammen verwendet werden. Eine andere Verwendung als die in dieser Betriebsanleitung beschriebene ist nicht zulässig und führt zu Verlust der Gewährleistung. Schließen Sie Ihre **LZV100** nur an die dafür vorgesehenen Geräte an. Welche Geräte dies sind, erfahren Sie aus dieser Betriebsanleitung. Setzen Sie die **LZV100** keiner Feuchtigkeit oder direkter Sonneneinstrahlung aus.

Die Erwärmung des Gerätes im Betrieb ist normal. Sorgen Sie für eine ausreichende Luftzirkulation um das Gerät, damit die interne thermische Schutzschaltung nicht bereits im normalen Betrieb anspricht.

WARNUNG!

Lassen Sie Ihre Modellbahnanlage nie unbeaufsichtigt in Betrieb! Bei einem unbemerkt auftretenden Kurzschluss besteht durch die Erwärmung Brandgefahr!

Auf *Digital plus by Lenz®* Anlagen eingesetzte konventionelle Lokomotiven erzeugen einen Pfeifton. Dies ist normal, weil permanent eine schnell wechselnde Spannung am Gleis vorhanden ist, die bei einer konventionellen Lok auch am Motor anliegt.

Diese Spannungsform ist nicht geeignet für Lokomotiven mit Glockenanker-Motoren, z.B. Faulhaber-Motoren. Loks mit diesem Motoren dürfen nur mit Lokempfänger auf Digital-Anlagen fahren. Ohne Lokempfänger würden diese Motoren durch Überhitzung innerhalb kurzer Zeit beschädigt oder zerstört. Es gibt einige wenige Motorbauarten, für die die gleichen Einschränkungen wie für Glockenankermotoren gelten. Im Zweifelsfalle fragen Sie bitte den Hersteller der Lok.

3 Technische Daten der LZV100

Lokadressen	<p>Der Bereich der Lokadressen beträgt 1 - 9999. Mit der Adresse '0' kann eine konventionelle Lok gesteuert werden.</p> <p>Im Bereich 1-99 verwendet die LZV100 die sogenannte Basisadresse der Lokdecoder, abgelegt in CV1 des Lokdecoders. Im Bereich 100-9999 wird die erweiterte Lokadresse verwendet, abgelegt in CV17 und CV18 des Lokdecoders.</p> <p>Alle <i>Digital plus by Lenz</i>® Lokempfänger, die nach dem Standard der NMRA produziert wurden (alle ab Ende 1996), beherrschen den Adressbereich bis 9999. Sie benötigen für diese neue Eigenschaft also keine neuen Lokdecoder.</p> <p>Ausführliche Informationen zu den beiden Adressbereichen können Sie in der "Information Lokempfänger" nachlesen. Diese Information ist im Fachhandel, direkt bei Lenz Elektronik oder im Internet (www.digital-plus.de) erhältlich.</p>				
Lokfunktionen und Konfiguration	<p>Pro Lokadresse sind bis zu 28 Funktionen verfügbar.</p> <p>Bei Einsatz eines LH100 Version 3 oder eines Interface (mit geeigneter Software) können Sie für jede dieser 28 Funktionen getrennt einstellen, ob es sich um eine Dauer- oder um eine Momentfunktion handeln soll. Diese Einstellung wird zur Lokadresse gespeichert.</p> <table> <tr> <td style="vertical-align: top;"><i>Dauerfunktion:</i></td> <td style="vertical-align: top;"><i>Momentfunktion:</i></td> </tr> <tr> <td style="vertical-align: top;">Die Funktion wird mit einem Tastendruck ein-, mit einem weiteren Tastendruck wieder ausgeschaltet.</td> <td style="vertical-align: top;">Die Funktion ist nur so lange eingeschaltet, wie die betreffende Taste gedrückt wird. Wenn Sie die Taste loslassen, wird die betreffende Funktion wieder ausgeschaltet.</td> </tr> </table> <p>Die Funktionsinformationen der Funktionen 0 bis 4 werden immer in der Zentrale gespeichert und auch während des Betriebs wiederholt über das Gleis gesendet. Die Speicherung und das zyklische Wiederholen der Funktionsinformationen von F5 bis F28 kann ein- und ausgeschaltet werden (nur mit LH100).</p>	<i>Dauerfunktion:</i>	<i>Momentfunktion:</i>	Die Funktion wird mit einem Tastendruck ein-, mit einem weiteren Tastendruck wieder ausgeschaltet.	Die Funktion ist nur so lange eingeschaltet, wie die betreffende Taste gedrückt wird. Wenn Sie die Taste loslassen, wird die betreffende Funktion wieder ausgeschaltet.
<i>Dauerfunktion:</i>	<i>Momentfunktion:</i>				
Die Funktion wird mit einem Tastendruck ein-, mit einem weiteren Tastendruck wieder ausgeschaltet.	Die Funktion ist nur so lange eingeschaltet, wie die betreffende Taste gedrückt wird. Wenn Sie die Taste loslassen, wird die betreffende Funktion wieder ausgeschaltet.				
Fahrstufen	Die LZV100 unterstützt die Fahrstufenmodi 14, 27, 28 und 128. Der Fahrstufenmodus kann zu jeder Lokadresse getrennt eingestellt werden.				
Doppeltraktion	Zwei Lokomotiven können in einer Doppeltraktion zusammengefasst und gemeinsam gesteuert werden.				
Mehrfachtraktion	<p>Mehrere Lokomotiven werden mit einer gemeinsamen Adresse gleichzeitig gesteuert.</p> <p>Alle Digital plus Lokempfänger, die ab Ende 1996 produziert wurden, beherrschen die Mehrfachtraktion.</p>				

Programmieren während des Betriebs (PoM)	Sie programmieren die Eigenschaften eines Lokdecoders während die Lok irgendwo auf der Anlage steht. Fahren Sie z.B. Ihre Lok vor einen schweren Güterzug und passen Sie nun die Anfahrverzögerung dem Zug an!
Programmieren auf dem Programmiergleis	Alle 3 Programmiervarianten nach NMRA stehen mit der LZV100 zur Verfügung: Programmieren mit Angabe der CV, Registerprogrammierung und Page-Modus.
Magnetartikel	Der Adressbereich für Magnetartikel (Weichen und Signale) erstreckt sich von 1 bis 1024. Die Schalteempfänger LS100 und LS110 (Version2, erkennbar an der LED und dem Taster) beherrschen diesen Adressbereich. Die echte Weichenrückmeldung ist im Bereich von 1 bis 256 möglich.
Automatische Rückmeldung	Alle Änderungen an rückmeldefähigen Komponenten (Weichendecoder LS100 oder Rückmelder LR101) werden automatisch an alle an das XpressNet angeschlossene Geräte gemeldet. Dieses Verfahren macht die Rückmeldung besonders schnell, da Abfragezeiten durch die einzelnen Geräte entfallen.
Automatische Meldung der Schaltbefehle	Die automatische Meldung der Schaltbefehle erfolgt auch bei Weichen, die nicht an rückmeldefähige Schalteempfänger angeschlossen sind. Es wird der jeweils zuletzt erteilte Schaltbefehl allen XpressNet Geräten mitgeteilt. Somit können Computerprogramme auch den Zustand dieser Weichen und Signale immer korrekt anzeigen.
Datenspeicher	<p>In der LZV100 befindet sich ein Speicher, in dem jedesmal, wenn Sie eine Lok aufrufen, diese Lokadresse mit den zugehörigen Daten (Fahrstufe, Funktionsstatus) abgelegt wird. Aus diesem Speicher heraus werden dann an die auf Ihrer Anlage fahrenden Lokomotiven ständig wieder Daten gesendet. Auf diese Weise wird sichergestellt, dass jede aufgerufene Lok immer wieder mit Informationen versorgt wird.</p> <p>Besonders vorteilhaft ist dieses Verfahren, wenn eine Lok in einem stromlosen Abschnitt, z.B. vor einem "Halt" zeigendem Signal, steht. Wird die Spannung im Abschnitt wieder eingeschaltet (das Signal zeigt wieder "Fahrt"), kann die Lok mit ihrer letzten Fahrstufe wieder anfahren. Wenn im Lokdecoder eingestellt, sogar mit Anfahrverzögerung.</p> <p>Der Speicher in der LZV100 ist zweigeteilt und stellt 99 Plätze für die zweistelligen Lokadressen (1-99) und 128 Plätze für die 4-stelligen Lokadressen zur Verfügung. Der Bereich der 4-stelligen Lokadressen kann mit beliebigen Adressen im Bereich von 100 bis 9999 belegt werden. Ein weiterer Speicherplatz ist zur Ablage der Geschwindigkeit der konventionellen Lok vorhanden.</p>

AUTO-Modus	Dieser Modus sorgt dafür, dass nach dem Einschalten Ihres Systems die Loks wieder mit den gespeicherten Daten versorgt werden. Ist dieser Modus eingeschaltet, so werden für die o.g. Lokadressen die Fahrbefehle gespeichert und nach dem Einschalten gesendet. Ebenfalls gesendet werden die Informationen der Funktionen F0 bis F4.
XpressNet	Über den XpressNet Anschluss wird die Kommunikation zu den Eingabegeräten hergestellt. Es können bis zu 31 Geräte am XpressNet verwendet werden.
Spannungsversorgung (Eingangsspannung)	mit Wechselspannung: min. 14 Volt, max. 19 Volt mit <u>reiner</u> Gleichspannung: min: 14 Volt, max. 27 Volt Es ist sinnvoll, eine Eingangsspannung zu wählen, die bei Versorgung mit Gleichspannung etwa 3V höher, bei Versorgung mit Wechselspannung etwa gleich groß oder etwas kleiner ist als die eingestellte Ausgangsspannung (Spannung am Gleis). Dies vermeidet unnötige Verlustwärme im Gerät die zu verfrühter thermischer Abschaltung führen kann.
Ausgangsspannung (Spannung am Gleis)	einstellbar zwischen 11 V und 22 V in Schritten von 0,5 V. Unter Belastung kann diese Spannung je nach verwendetem Trafo niedriger sein. Ab Werk ist eine Ausgangsspannung von 16V eingestellt.
Ausgangsstrom	Der Ausgangsstrom wird auf maximal 5A begrenzt. Je nach verwendetem Transformator, dessen Spannung und der eingestellten Gleisspannung ist der Dauerstrom, den der Verstärker der LZV 100 liefern kann, unterschiedlich. Beispiel: Bei Trafo TR150 und Einstellung der Gleisspannung auf 16V beträgt der Dauerstrom 4,3A.
Überlastschutz	Thermischer Überlastschutz. Die Überstromabschaltung erfolgt nach ca. 100ms bei dauerhaftem Überstrom (z.B. Kurzschluss).
Gehäuse	Metall
Abmessungen	B 120mm x H 55mm x T 120mm

4 Die Anschlüsse

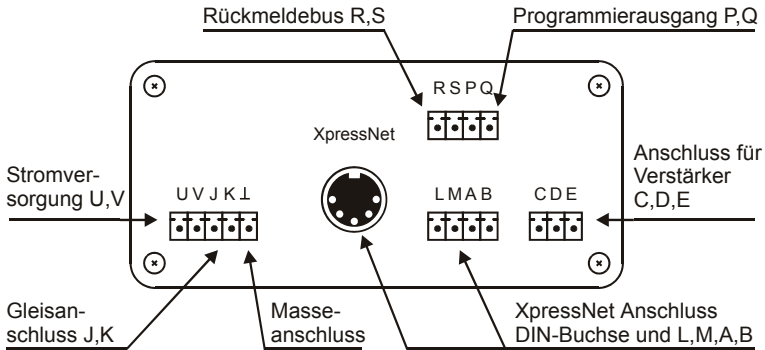


Abb. 1: Die Anschlüsse der LZV100

4.1 Stromversorgung: Klemmen U,V

Die LZV100 wird über zwei Kabel an den Klemmen U und V mit dem Transformator verbunden.

4.2 Gleisanschluss: Klemmen J,K

Verwenden Sie zum Anschluss der Gleise nur Kabel mit ausreichendem Querschnitt (empfohlen $0,25 \text{ mm}^2$) und verdrillen Sie diese Kabel. Bei ausgedehnten Fahrstrecken benötigen Sie in regelmäßigen Abständen zusätzliche Fahrstromspeisungen.

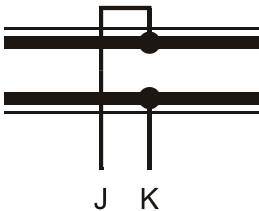


Abb. 2: Anschluss 2-Leiter-Gleise

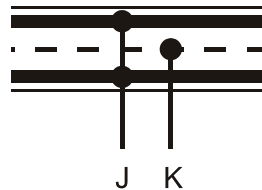


Abb. 3: Anschluss Gleis mit Mittelleiter

Es dürfen keine Kondensatoren zur Funkentstörung in der Gleisanlage eingebaut sein. Diese Kondensatoren sind nur beim konventionellen Betrieb für die Funkentstörung notwendig. Beim Digital plus System verfälscht er jedoch das Datenformat und die einwandfreie Datenübertragung wird beeinträchtigt.

Wichtig:

Ein gemischter Digitalbetrieb über Ober- und Unterleitung ist nicht zulässig. Steht die Lokomotive bei dieser Betriebsart in der falschen Richtung auf dem Gleis (dies kann z.B. nach Durchfahren einer Kehrschleife der Fall sein), kann der eingebaute Lokempfänger durch Überspannung zerstört werden! Wir empfehlen den Betrieb mit Stromabnahme durch Unterleitung (Radkontakte), da die Kontaktsicherheit (und damit die Übertragung der Digitalsignale zum Lokempfänger) wesentlich sicherer ist als bei Oberleitung.

Konventionelle und digitale Stromkreise müssen Sie immer konsequent voneinander trennen, indem Sie z. B. Unterbrechergleise oder Isolierschienenverbinder zwischen digitalen und Gleichstrom-Fahrbereichen einbauen. Um zu verhindern, dass beim Überfahren der Trennstelle der normale Gleichstrom den Digital-Betrieb beeinflusst und umgekehrt, setzen Sie das Trennmodul LT100 ein. Überbrückt ein Fahrzeug die Trennstelle zwischen beiden Systemen, dann unterbricht das Trennmodul sofort die konventionelle Stromversorgung. Weitere Informationen dazu finden Sie in der Betriebsanleitung zum Trennmodul LT100. Diese können Sie direkt bei uns anfordern (frankierter Rückumschlag C5) oder von unserer Homepage www.digital-plus.de herunterladen.

4.3 Programmierausgang: Klemmen P,Q

An die Klemmen P und Q schließen Sie das Programmiergleis an. Dieses Gleis muß von der übrigen Anlage elektrisch vollständig isoliert sein. Dennoch kann es Bestandteil Ihrer Modellbahn sein, machen Sie ein gut erreichbares Abstellgleis zum Programmiergleis:

Trennen Sie dieses Abstellgleis beidseitig vom Rest der Anlage und versorgen Sie das Gleis mit einem doppelpoligen Umschalter wie in der Skizze unten gezeigt. So können Sie jederzeit zwischen normalem Fahrbetrieb und Programmieren umschalten.

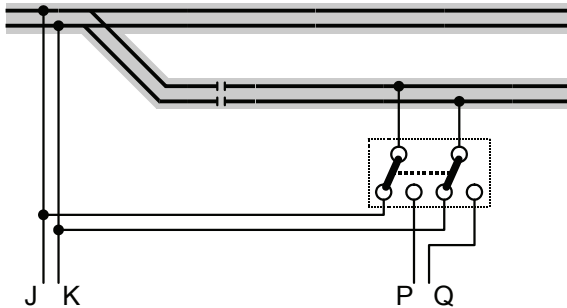


Abb. 4: Das Programmiergleis

4.4 XpressNet Anschluss: Klemmen L,M,A,B und 5-polige DIN-Buchse

Der Anschluss des XpressNet ist bei der LZV100 sowohl an der 5-poligen DIN-Buchse als auch an den Klemmen L,M,A, und B möglich. Über die Klemmen A und B tauschen die Geräte Informationen mit der Zentrale aus. Über die Klemmen L (plus) und M (minus) werden die angeschlossenen XpressNet-Geräte mit Strom versorgt. Sie können den ersten Handregler direkt an die 5-polige DIN-Buchse der LZV100 anschließen.

Wenn Sie mehrere Handregler LH100 (oder andere Eingabegeräte) anschließen wollen, benutzen Sie die Klemmen L,M,A und B an der LZV100. Von diesen Klemmen verlegen Sie die Kabel (XpressNet-KABEL) zu einem oder mehreren Adaptern LA152 (Art. Nr. 80152). Wenn Sie mehrere Adapter LA152 verwenden möchten, so können Sie diese Adapter mit den XpressNet Kabeln LY160 und LY161 verbinden. Diese Verbindungen werden gesteckt und ermöglichen so eine besonders einfache Verkabelung.

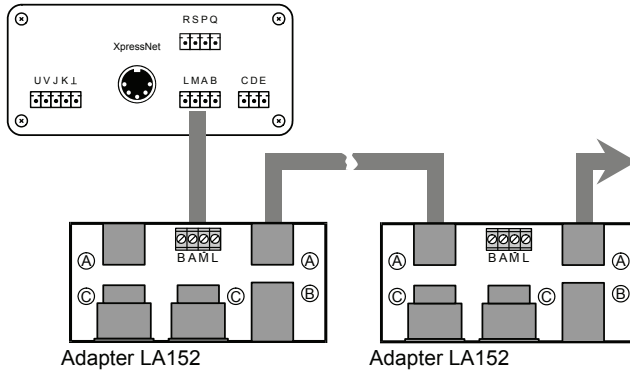


Abb. 5: Verwendung der Adapter LA152

Informationen zum lieferbaren XpressNet Zubehör finden Sie in der *Digital plus by Lenz*® Produktübersicht oder auf unserer Homepage.

Sie können auch in Elektronik-Shops erhältliche DIN-Buchsen an Ihrer Anlage montieren und selbst Kabel anlöten. Die Belegung der fünfpoligen DIN-Buchse zeigt die nebenstehende Abbildung.

Achten Sie darauf, dass Sie nicht versehentlich die Kabel an den Klemmen L und M vertauschen, da ein Defekt an den angeschlossenen Eingegeräten die Folge sein kann.

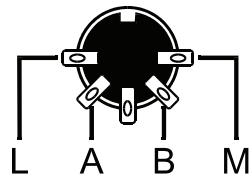


Abb. 6: Pinbelegung DIN Buchse (Lötseite)

4.4.1 An die LZV100 anschließbare XpressNet Geräte

In der folgenden Tabelle sind die an die LZV100 anschließbaren Geräte und die nutzbaren Eigenschaften gelistet.

Gerät / Eigenschaft	LH100 LI100	LH200	LH90	LH30 compact	XPA	LC100
Lokadressen	1 – 9999	1 – 9999	1 – 9999	1 – 99	1 – 9999	1 – 99
konventionelle Lok ("0")	ja	ja	ja	ja	ja	-
Lokadresse aus Zentralenspeicher auswählen	ja	ja	ja	-	-	-
Funktionen in Lokdecodern	F0 – F28	F0 – F8	F0 – F28	F0 – F4	F0 – F8	F0 – F4
Konfigurieren von Lokdecoder-funktionen auf Dauer /	ja	-	ja	-	-	-
Anzeigen und Ändern des Fahrstufenmodus	ja	ja	ja	ja	-	-
Doppeltraktion (1)	ja	steuern	steuern	steuern	steuern	-
Mehrfachtraktion (1)	ja	ja	ja	ja	steuern	-
Weichen / Signale schalten	1 – 1024	-	1 – 1000	1 – 100	1 – 1024	1 – 256
Rückmeldungen abfragen	ja	-	-	-	-	-
Programmieren während des Betriebes (PoM)	ja	ja	ja	-	-	-
Programmieren auf dem Programmiergleis	ja	ja	ja	-	-	-

- (1): "Ja" bedeutet: Zusammenstellen, Löschen und Steuern von Doppel- / Mehrfachtraktion ist möglich,
"steuern" bedeutet: nur das Steuern von Doppel- / Mehrfachtraktion ist möglich.

Stand: Mai 2008, vorausgesetzt aktuellste Softwareversion in den aufgeführten Geräten.

4.5 Anschluss für weitere Verstärker: Klemmen C,D,E

An den Klemmen C und D steht das Datenformat, welches zum Anschluss weiterer Verstärker benötigt wird, zur Verfügung. Die Klemmen werden mit den gleichnamigen Klemmen der weiteren Verstärker durch ein verdrehtes Kabel verbunden. Ein solches verdrehtes Kabel können Sie leicht aus zwei 'normalen' Kabeln selbst herstellen.

Wird die Klemme E der Zentrale mit der Klemme E des Leistungsverstärkers verbunden, teilt der Leistungsverstärker der LZV100 eine Überlastung oder einen Kurzschluss mit. Die LZV100 schaltet dann auch alle anderen Verstärker ab und teilt dies über das XpressNet allen angeschlossenen Eingabegeräten mit.

Über den Einsatz von weiteren Verstärkern informiert der Abschnitt "Stromversorgung einer Modelleisenbahnanlage" ab Seite 14.

Die Klemme E der LZV100 lässt sich auch für den Anschluß eines "Panik-Notaus-Tasters" nutzen. Montieren Sie einen (oder mehrere parallel geschaltete) Taster am Rand Ihrer Anlage und verbinden Sie die Taster mit den Klemmen 'M' und 'E'.

Droht auf der Anlage ein Zusammenstoß, so drücken Sie einfach auf diesen Notaus-Taster. Die LZV100 geht in den "Notaus" und schaltet den Betrieb auf der Anlage ab. An den Handreglern erscheint eine entsprechende Meldung. Jetzt haben Sie Zeit, die "brenzlige" Situation zu bereinigen, anschließend nehmen Sie durch Auflösen das Notaus am Handregler den Betrieb wieder auf.

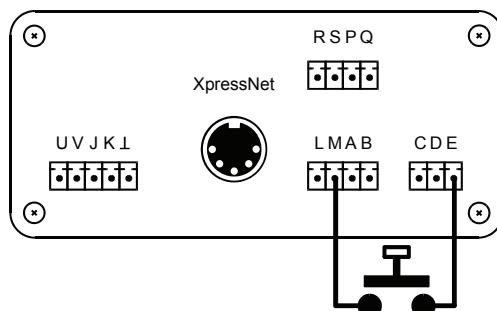


Abb. 7: Anschluss eines "Notaus-Tasters"

4.6 Rückmeldebus: Klemmen R,S

An die Klemmen R und S wird der Rückmeldebus angeschlossen. Über diese Leitung, die verdreht ausgeführt werden muß, fragt die LZV100 z.B. den Zustand von Weichenstellungen oder von Gleisbesetzmeldern ab. Dazu werden Schalteempfänger LS100 und/oder Rückmelder LR101 an den Rückmeldebus angeschlossen.

Verwenden Sie hierzu verdrehte Kabel. Verlegen Sie den Rückmeldebus *auf keinen Fall* in mehradrigen Kabeln zusammen mit oder parallel zu leistungsführenden Kabeln, z.B. den Gleisanschlüssen J und K oder den Versorgungen U und V oder Netzleitungen. Dies könnte zu Störungen im Betrieb des Rückmeldebus führen.

Weitere Informationen zu den Schalteempfängern und zum Rückmelder finden Sie in den Betriebsanleitung zu diesen Geräten. Betriebsanleitungen können Sie direkt bei uns anfordern (frankierter Rückumschlag C5) oder von unserer Homepage www.digital-plus.de herunterladen.

5 Stromversorgung einer Modelleisenbahnanlage

Wie bei konventionell betriebenen Anlagen auch, ist eine ausreichende Stromversorgung der Anlage die Voraussetzung für eine sichere Funktion des Digital-plus-Systems.

Lokomotiven, Wagenbeleuchtungen, Weichen, Signale, usw. sind Stromverbraucher. Der Verstärker in der LZV100 liefert diesen Strom und gleichzeitig auch die von den Decodern benötigte Steuerinformationen. Benötigen die Verbraucher, die Sie an die LZV100 angeschlossen haben, zusammen mehr Strom als die LZV100 liefern kann, wird die Schutzschaltung der LZV100 aktiviert.

Wieviel Strom die LZV100 liefern kann sehen Sie im Abschnitt "Technische Daten" weiter vorne in dieser Information.

Wenn Sie bestimmen wollen, ob der maximale Strom der LZV100 zur Versorgung Ihrer Modellbahnanlage ausreicht, so summieren Sie einfach den Strombedarf der gleichzeitig fahrenden Lokomotiven und anderer Stromverbraucher die aus dem Gleis Ausgang J,K der LZV100 versorgt werden. Rechnen Sie überschlägig mit den folgenden Werten:

- fahrenden Lokomotiven - je nach Baugröße und angehängter Last 200mA bis 2000 mA. Rechnen Sie bei der Baugröße N mit 500mA, für die Baugröße H0 mit 1000mA und für größere Spur-

weiten mit 2000mA pro Lokomotive, so haben Sie meistens noch einige Reserven.

- stehenden Lokomotiven - unbeleuchtet 2,5 mA, beleuchtet ca. 50mA je Birnchen
- beleuchteten Wagen - je Birnchen ca. 50 mA

Ist die errechnete Summe größer als der maximal mögliche Strom der LZV100 (s. "Technische Daten"), so benötigen Sie weitere Verstärker. In diesem Fall unterteilen Sie die Anlage in mehrere Versorgungsbereiche. Die zusätzlichen Verstärker (LV102 oder LV200) versorgen dann diese Bereiche mit Strom.

Das Datenformat erhalten die zusätzlichen LV102 von den Klemmen C und D der LZV100. Jeder weitere LV102 wird an einen eigenen Transformator TR150 angeschlossen. Die benötigte Anzahl Verstärker-Transformator-Einheiten hängt vom Gesamtstrombedarf Ihrer Modellbahnanlage ab.

Die Stromkreise mehrerer Verstärker untereinander müssen unbedingt gleiche Polarität haben. Die Klemme J des einen Verstärker und die Klemme J des nächsten Verstärker müssen also an die jeweils gleiche Gleisseite angeschlossen werden. Sonst treten beim Überfahren der Trennstellen Kurzschlüsse auf.

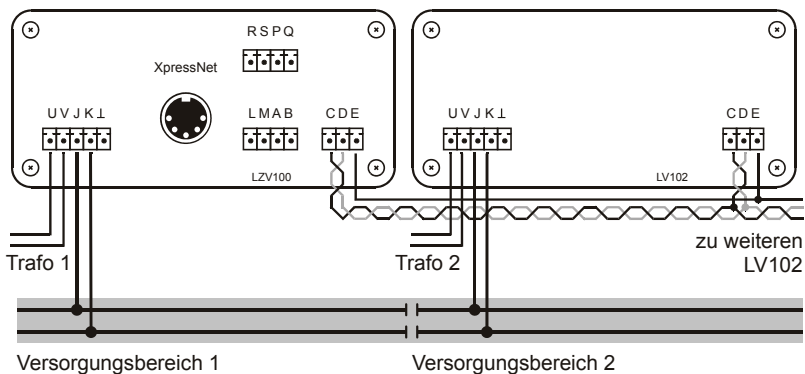


Abb. 8: Anschluss eines Verstärkers LV102 an die LZV100.

Wenn Sie mehrere Versorgungsbereiche auf Ihrer Modellbahn haben, so müssen Sie die Spannung am Gleis (Ausgangsspannung) bei den eingesetzten Verstärkern auf den gleichen Wert einstellen.

6 Einstellung der Spannung am Gleis

Die LZV100 verfügt über eine einstellbare Begrenzung der Gleisspannung. Begrenzung bedeutet, dass die eingestellte Spannung nicht überschritten wird. Die Spannung am Gleis kann aber in Abhängigkeit der Spannung und der Leistungsfähigkeit des versorgenden Trafos tatsächlich geringer sein als der eingestellte Wert.

Je nach Baugröße, für die Sie die LZV100 verwenden, kann eine Veränderung der werkseitig eingestellten Spannung am Gleis (Klemmen J und K) vorteilhaft sein. Insbesondere die größeren Spurweiten werden mitunter mit geringfügig höheren Spannungen betrieben, oder wenn Sie z.B. im Bereich der Spur N eine niedrigere Ausgangsspannung wünschen. Die Trafospannung sollte der gewünschten Gleisspannung möglichst angepasst sein. Eine zu hohe Trafospannung erzeugt nur unnötige Verlustwärme im Verstärker, dies führt zu frühzeitigem Abschalten bevor der maximale Ausgangsstrom erreicht ist.

Werkseitig ist der Ausgang der LZV100 auf 16V eingestellt, Sie können einen Bereich zwischen 11 V und 22 V wählen.

Zur Einstellung der Gleisspannung wird "PoM", das "Programmieren während des Betriebes" verwendet. Bevor Sie die Einstellung vornehmen, sollten Sie sich mit der Bedienung von PoM mit Ihrem Handregler LH100 oder LH90 vertraut machen.

Gehen Sie dann wie folgt vor:

- wählen Sie am Handregler eine beliebige Lokadresse (**Keine Angst:** Wenn während der Spannungseinstellung eine Lok mit der oben verwendeten Adresse auf dem Gleis steht, so ändern sich deren Einstellungen nicht, da die CV7 im Lokdecoder nur gelesen, aber nicht verändert werden kann.)
 - wechseln Sie dann zu "PoM"
 - wählen Sie CV7.
 - programmieren Sie den Wert 50 in CV7. Hiermit wird die LZV100 in den Einstellmodus versetzt, die LED der LZV100 zeigt einen Doppelblitz.
 - programmieren Sie innerhalb von 15 Sekunden den Wert für die gewünschte Ausgangsspannung (vgl. unten) in CV7. Die LED leuchtet wieder konstant, die Spannung am Gleis ist geändert.
-

Welchen Wert Sie in CV7 einprogrammieren müssen um eine bestimmte Spannung am Ausgang (U_A) einzustellen sehen Sie in der folgenden Tabelle:

U_A (V)	CV7
11	22
11,5	23
12	24
12,5	25
13	26
13,5	27
14	28
14,5	29

U_A (V)	CV7
15	30
15,5	31
16	32
16,5	33
17	34
17,5	35
18	36
18,5	37

U_A (V)	CV7
19	38
19,5	39
20	40
20,5	41
21	42
21,5	43
22	44

7 Aktivierung von RailCom

Zum Aktivieren von RailCom wird "PoM", das "Programmieren während des Betriebes" verwendet. Bevor Sie die Einstellung vornehmen, sollten Sie sich mit der Bedienung von PoM mit Ihrem Handregler LH100 oder LH90 vertraut machen.

Die LZV 100 muß zum Aktivieren von RailCom eingeschaltet sein.

Wenn Sie RailCom aktivieren wollen, gehen Sie bitte wie folgt vor:

- wählen Sie am Handregler eine beliebige Lokadresse (**Keine Angst:** Wenn während der Aktivierung eine Lok mit der oben verwendeten Adresse auf dem Gleis steht, so ändern sich deren Einstellungen nicht, da die CV7 im Lokdecoder nur gelesen, aber nicht verändert werden kann.)
- wechseln Sie dann zu "PoM"
- wählen Sie CV7
- programmieren Sie den Wert 50 in CV7. Hiermit wird die LZV 100 in den Einstellmodus versetzt, die LED der LZV 100 zeigt einen Doppelblitz.

- programmieren Sie innerhalb von 15 Sekunden den Wert 93 zur Aktivierung von RailCom in CV7.
Die LED leuchtet wieder konstant, RailCom ist aktiviert.

Wenn Sie RailCom wieder deaktivieren wollen, gehen Sie bitte wie folgt vor:

- wechseln Sie bitte zu "PoM"
- wählen Sie CV7
- programmieren Sie den Wert 50 in CV7. Hiermit wird die LZV 100 in den Einstellmodus versetzt, die LED der LZV100 zeigt wieder einen Doppelblitz.
- programmieren Sie innerhalb von 15 Sekunden den Wert 92 zum Ausschalten von RailCom in CV7. Die LED leuchtet wieder konstant, RailCom ist deaktiviert.

8 Die LED Anzeige

Die verschiedenen Betriebszustände der LZV100 werden durch die LED auf der Frontplatte angezeigt:

LED dauernd an	Alles ok, Gerät in normalem Betrieb
LED blinkt langsam	Kurzschluß auf der Anlage, Spannung zum Gleis wurde abgeschaltet oder Versorgungsspannung zu niedrig (wegen zu hoher Last) oder Notaus, Gleisspannung wurde an einem Bediengerät ausgeschaltet
LED blinkt schnell	Übertemperatur im Verstärker oder Trafo nicht an U,V (richtig) sondern an J,K (falsch) angeschlossen.
LED zeigt Doppelblitz:	Es wurde ein Programmiervorgang mit PoM begonnen (s. Einstellung der Gleisspannung)

9 Konventionelle Lokomotiven und **Digital plus by Lenz®**

Auch für konventionelle Lokomotiven (Loks ohne Empfänger) ist im *Digital plus by Lenz®* System eine Steuermöglichkeit vorgesehen. Sie rufen eine konventionelle Lokomotive wie eine Digitale auf. Als Adresse geben Sie am Handregler die '0' ein. Sie steuern die Lokomotive dann so, als hätte sie einen Lokempfänger. Die konventionelle Lok besitzt im *Digital plus by Lenz®* System keine Anfahr- und Bremsverzögerung. Die Beleuchtung der konventionellen Lokomotive (sofern vorhanden) ist immer eingeschaltet. Wenn Sie mehrere konventionelle Lokomotiven auf das Gleis stellen, so verhalten sich alle gleich. Eine unabhängige Steuerung dieser Loks ist nicht möglich.

WARNUNG!

Auf *Digital plus by Lenz®* Anlagen eingesetzte konventionelle Lokomotiven erzeugen einen Pfeifton. Dies ist normal, weil permanent eine schnell wechselnde Spannung am Gleis vorhanden ist, die bei einer konventionellen Lok auch am Motor anliegt.

Diese Spannungsform ist nicht geeignet für Lokomotiven mit Glockenanker-Motoren, z.B. Faulhaber-Motoren. Loks mit diesem Motoren dürfen nur mit Lokempfänger auf Digital-Anlagen fahren. Ohne Lokempfänger würden diese Motoren durch Überhitzung innerhalb kurzer Zeit beschädigt oder zerstört. Es gibt einige wenige Motorbauarten, für die die gleichen Einschränkungen wie für Glockenankermotoren gelten. Im Zweifelsfalle fragen Sie bitte den Hersteller der Lok.

10 Hilfe bei Störungen

Fehler	Ursache	Beseitigung
LZV100 ist nicht betriebsbereit (LED leuchtet nicht)	Stromversorgung unterbrochen, Netzstecker des Transformators nicht eingesteckt	Verdrahtung zwischen Trafo und LZV100 prüfen, Netzstecker einstecken
LED blinkt langsam	Es liegt ein Kurzschluß auf der Gleisanlage vor Es liegt eine Überlastung vor oder Versorgungsspannung des Trafos ist wegen zu hoher Last zu niedrig	Beseitigen Sie den Kurzschluß Teilen Sie die Anlage in mehrere Versorgungsabschnitte und versorgen Sie diese mit zusätzlichen Verstärkern / Transformatoren
LZV100 ist betriebsbereit (LED leuchtet), aber Lokomotiven fahren nicht, Weichen und Signale lassen sich nicht schalten	Die Verbindung vom Verstärker zum Gleis und/oder den Schalteempfängern ist unterbrochen (Klemmen J und K nicht angeschlossen)	Überprüfen und korrigieren Sie die Verbindungen

Ihre Notizen:

Contents

1	Welcome!	23
2	Important advice, please read first!.....	24
3	Technical data of the LZV100.....	25
4	The connections.....	28
4.1	Power supply: terminals U,V.....	28
4.2	Track connection: terminals J,K	28
4.3	Programming output: terminals P,Q	30
4.4	XpressNet connection: terminals L,M,A,B and 5-channel DIN-plug.....	30
4.5	Connection for further amplifiers: terminals C,D,E	33
4.6	Feedback bus: terminals R,S.....	34
5	The power supply of a model railway layout.....	34
6	Setting the voltage on the track	36
7	RailCom: Activating the blanking interval (cutout) in the LZV100:	37
8	The LED display.....	38
9	Conventional locomotives and <i>Digital plus by Lenz</i> [®]	39
10	Help in case of malfunctions.....	40

1 Welcome!

We would like to congratulate you on your acquisition of the **Digital plus by Lenz**[®] LZV100 and we hope you will enjoy working with this model-railway control.

This operating manual is to explain the use of the LZV100. If you still have unanswered questions even after reading this operating manual, then please contact us. There are four different ways of contacting Lenz Elektronik GmbH:

Postal address: Lenz Elektronik GmbH
Hüttenbergstrasse 29
D-35398 Giessen

Telephone: ++49 (0) 6403 900 133

The recorded message will inform you of times when we are available for consultation.

Fax: ++49 (0) 6403 900 155

E-mail: info@digital-plus.de

If you have any problems, just contact us, stating the following information together with a description of the problem:

- Version number of the LZV100
- Correct designation, version and service number of the connected XpressNet devices

This will help our service department to resolve the problem. Thank you.

All present?

Please check whether all the components have been delivered:

LZV100 device

Operating manual (this booklet)

If any component is missing, please ask your specialist supplier for a supplementary delivery.

2 Important advice, please read first!

Your **LZV100** is a component of the *Digital plus by Lenz®* system and was submitted to intensive testing before delivery. Lenz Elektronik GmbH guarantees fault-free operation provided you follow the advice given below:

The **LZV100** is only authorised for operation with other components of the *Digital plus by Lenz®* system. Any use other than that described in this operating manual is not permitted and all guarantees will become invalid, if the **LZV100** is used inappropriately. Connect your **LZV100** only to devices which are designated for such connection. This operating manual will inform you which devices are suitable. Do not expose the **LZV100** to damp or direct sunlight.

The heat produced by the device during operation is normal. You must provide sufficient air circulation around the device in order to prevent the internal protective system from reacting prematurely, that is, during normal operation.

WARNING!

Do not leave your model railway system unsupervised when it is in operation! If a short-circuit goes unnoticed, the heat produced creates a fire risk!

Conventional locomotives placed on *Digital plus by Lenz®* layouts will produce a whistling tone. This is normal due to a continuous rapidly alternating voltage on the track and in the motor of conventional locomotives.

This type of voltage is not suitable for locomotives with bell type armature motors such as Faulhaber high-efficiency motors. Locomotives with these types of motors must only be operated on digital layouts with locomotive decoders. Without locomotive decoders, these motors would be damaged or destroyed within a short period of time due to overheating. There are a few types of motors which are subject to the same restrictions as the bell type armature motors. If in doubt, ask the manufacturer of the locomotive.

3 Technical data of the LZV100

Locomotive addresses	<p>Locomotive addresses range from 1 - 9999. Address '0' can be used for controlling a conventional locomotive.</p> <p>In the range 1-99, the LZV100 uses the so-called basic address of the locomotive decoder, stored in CV1 of the locomotive decoder. In the range 100-9999, the extended locomotive address is used, stored in CV17 and CV18 of the locomotive decoder.</p> <p>All <i>Digital plus by Lenz</i>® locomotive decoders produced in accordance with the NMRA standard (all from end of 1996 onward), are capable of the address range up to 9999. This means that you will not need new locomotive decoders for this new function.</p> <p>Detailed information on both ranges of addresses can be found in the operating manual "Information Locomotive Decoders". This brochure is available in specialist dealer shops, directly from Lenz Elektronik or online (www.digital-plus.de).</p>				
Locomotive functions and configuration	<p>Up to 28 functions are available for each locomotive address.</p> <p>When using a LH100, version 3, or an Interface (with suitable software) you can make settings for each of these 28 functions separately regardless of whether it is a permanent or a temporary function. This setting is stored with the locomotive address.</p> <table border="0" style="width: 100%;"> <tr> <td style="vertical-align: top;"><i>Permanent function:</i></td> <td style="vertical-align: top;"><i>Temporary function:</i></td> </tr> <tr> <td style="vertical-align: top;">Press the key once to activate this function and once more to deactivate it.</td> <td style="vertical-align: top;">This function is activated as long as the corresponding key is pressed. As soon as the key is released, the respective function is deactivated.</td> </tr> </table>	<i>Permanent function:</i>	<i>Temporary function:</i>	Press the key once to activate this function and once more to deactivate it.	This function is activated as long as the corresponding key is pressed. As soon as the key is released, the respective function is deactivated.
<i>Permanent function:</i>	<i>Temporary function:</i>				
Press the key once to activate this function and once more to deactivate it.	This function is activated as long as the corresponding key is pressed. As soon as the key is released, the respective function is deactivated.				
Running notches	<p>The LZV100 supports the running notches modes 14, 27, 28 and 128. The running notches mode can be set separately for each locomotive address.</p>				
Double traction	<p>Two locomotives can be assembled in a double traction and controlled simultaneously.</p>				
Multiple traction	<p>Several locomotives are controlled simultaneously with one common address.</p> <p>All Digital plus locomotive decoders produced in accordance with the NMRA standard (all from end of 1996 onward), are capable of multiple traction.</p>				
Programming in operational mode (PoM)	<p>Here, you can program the features of a locomotive decoder while the locomotive is placed somewhere on the track system. Drive your locomotive to the front of a heavy goods-train and then adjust the starting delay to suit the train!</p>				

Programming on the programming track	<p>All 3 programming options, in accordance with NMRA, are available for the LZV100:</p> <p>Programming by stating the CV, register programming and page mode.</p>
Magnetic articles	<p>The addresses available for magnetic articles (points and signals) range from 1 to 1024. The switch decoders LS100 and LS110 (version 2, identified by the LED and the push-button) are capable of this range of addresses. The actual points feedback is possible in the range 1 to 256.</p>
Automatic feedback	<p>All changes to components capable of feedback (points decoder LS100 or feedback module LR101) are automatically reported to all devices connected to the XpressNet. This procedure makes the feedback particularly quick, since there are then no query times for the individual devices.</p>
Automatic notification of switch commands	<p>The automatic reporting of switch commands is also effected for points which are not connected to switch decoders capable of feedback. The most recently effected switch command is communicated to all XpressNet devices. Thus computer programmes are capable of showing the correct status of these points and signals at all times.</p>
Data storage	<p>The LZV100 contains a storage in which the locomotive address and its corresponding data (running notch, function status) is stored every time you call up a locomotive. Data is sent continuously to all locomotives running on your layout from this storage. This is to ensure that each locomotive that is called up is continuously fed with information. This is particularly advantageous if a locomotive is located in a dead section, e.g. in front of a signal indicating "Stop". If the voltage in this section is reactivated (and the signal shows "Go"), the locomotive can accelerate with the most recently set running notch. If set in the decoder, it can even do this with a starting delay.</p> <p>The storage of the LZV100 is split into two sections and provides 99 spaces for the 2-digit locomotive addresses (1-99) and 128 spaces for the 4-digit locomotive addresses. The range of the 4-digit locomotive addresses can be occupied with addresses ranging from 100 to 9999. A further storage location is available for the speed of a conventional locomotive.</p>
AUTO mode	<p>This mode ensures that the locomotives are fed with stored data after the system is reactivated. If this mode is switched on, the operating commands are stored for the above-mentioned locomotives and sent after activation. Furthermore, the information of the functions F0 to F4 is also transmitted.</p>
XpressNet	<p>The communication to the input devices is effected via the XpressNet connection. Up to 31 devices can be used with the XpressNet.</p>

Power supply (input voltage)	with AC: min. 14 Volt, max. 19 Volt with <u>pure</u> DC: min: 14 Volt, max. 27 Volt When supplied with DC, it makes sense to select an input voltage which is approx. 3V higher than the set output voltage (voltage on the track) or, if supplied with AC, equally high or slightly lower. This avoids an unnecessary loss of heat in the device which in turn could lead to an early thermal switch off.
Output voltage (voltage on the track)	Settable between 11V and 22V in steps of 0.5V. In case of a loads, this voltage can be lower depending on the transformer used. The factory voltage setting is 16V.
Output current	The output current is limited to a maximum of 5A. Depending on the transformer used, as well as its voltage and the set track voltage, the constant current, which the amplifier of the LZV 100 can supply, varies. Example: When using the transformer TR150 and a track voltage of 16V, the constant current is 4.3A.
Overload protection	Thermal overload protection. The switching off of the overload occurs after approx. 100ms in case of constant overcurrent (e.g. short-circuit).
Housing	Metal
Dimensions	W 120mm x H 55mm x D 120mm

4 The connections

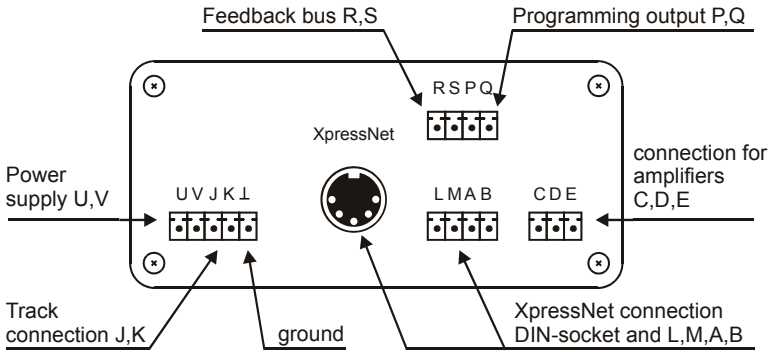


Fig. 9: The connections of the LZV100

4.1 Power supply: terminals U,V

The LZV100 is connected to the transformer via two cables at the terminals U and V.

4.2 Track connection: terminals J,K

Only use cables with sufficiently large cross-sections to connect the tracks and then twist this cable (we recommend 0.25 mm²). For extended routes you need additional points of current supply at regular intervals.

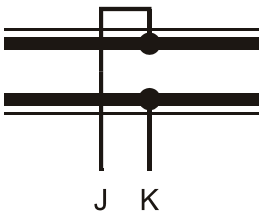


Fig. 10: Connection 2-wire tracks

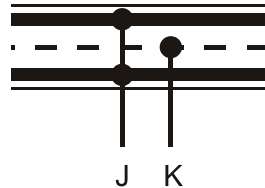


Fig. 11: Connection track with neutral wire

No radio interference suppression capacitor may be installed in the track system. This capacitor is necessary only for the interference suppression in conventional operation. If used with the Digital plus system, however, it would distort the data format and interfere with the fault-free transmission of data.

Important:

A mixed digital operation using overhead and track lines is not permitted. In this type of operational mode, if the locomotive is sitting on the track in the wrong direction (which might be the case e.g. after having driven through a terminal-loop), the installed locomotive decoder can be destroyed by overvoltage! We recommend operation using track pick-up, because the reliability of contact (and therefore the transmission of digital signals to the locomotive decoder) is substantially greater than it is when operating with overhead lines.

Conventional and digital electric circuits must always be thoroughly separated from each other, for example, by installing contact-breaker tracks or insulating rail joiners between digital and DC sections. In order to prevent the digital operation from being influenced by the normal DC and vice versa, when a sectioning point is being driven over, install the sectioning module LT100. If a vehicle bridges the sectioning point between the two systems, the sectioning module immediately disrupts the conventional power supply. You will find detailed information on the use of a sectioning module LT100 in the operating manual for this component. You can order operating manuals directly from us (send a stamped addressed C5 envelope) or download them from our web page www.digital-plus.de.

4.3 Programming output: terminals P,Q

Connect the programming track to the terminals P and Q. This track must be electrically isolated from the remaining system. However, it can be part of your model railway system, so use a siding which is easily accessible:

Separate this siding at both ends from the remaining layout and supply the track with a bipolar change-over switch as shown in the illustration below. This allows you to change between normal operation and programming at all times.

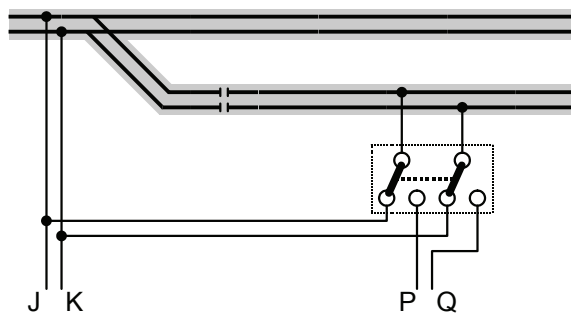


Fig. 12: The programming track

4.4 XpressNet connection: terminals L,M,A,B and 5-channel DIN-plug

It is possible to connect the LZV100 to the XpressNet via the 5-channel DIN-plug as well as via the terminals L,M,A and B. The devices exchange information with the command station via the terminals A and B. The connected XpressNet devices are supplied with power via the terminals L (plus) and M (minus). You can connect the first manual control directly to the 5-channel DIN-plug of the LZV100.

If you would like to connect several manual controls LH100 (or other input devices), use the terminals L,M,A and B on the LZV100. Starting from these terminals, lay the cables (XpressNet cable) to one or several adapters LA152 (art. no. 80152). If you want to use several adapters LA152, simply connect these adapters to the XpressNet cables LY160 and LY161. These are plug-type connections which facilitate easy cabling.

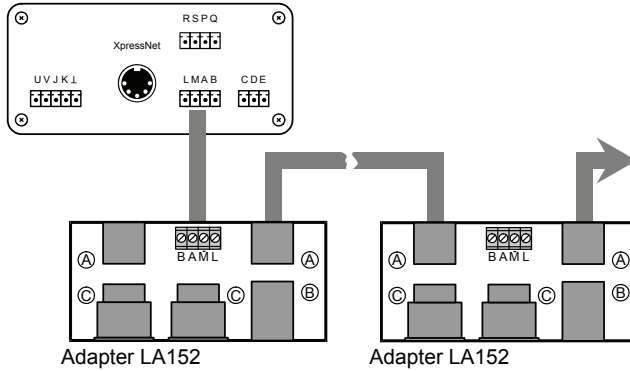


Fig. 13: Using the adapters LA152

Information on the XpressNet components is contained in our *Digital plus by Lenz*® Product Overview available on our web page.

You can also install DIN-plugs, which are available in electronics shops, to your layout and solder the cables yourself. The assignment of the 5-channel DIN-plug is shown in the figure.

Make sure that you do not mix up the cables of the terminals L and M. This could result in a defect in the connected input devices.

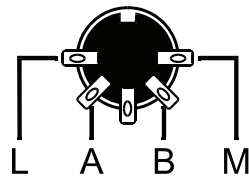


Fig. 14: Pin assignment DIN plug (solder side)

4.4.1 XpressNet devices which may be connected

The following table shows the devices which can be connected to the LZV100 as well as the functions that can be used.

Device / function	LH100 LI100	LH200	LH90	LH30 compact	XPA	LC100
Locomotive addresses	1 – 9999	1 – 9999	1 – 9999	1 – 99	1 – 9999	1 – 99
Conventional locomotive ("0")	yes	yes	yes	yes	yes	-
Selecting a locomotive address from the central storage	yes	yes	yes	-	-	-
Functions in locomotive decoders	F0 – F28	F0 – F8	F0 – F28	F0 – F4	F0 – F8	F0 – F4
Configuring locomotive decoders to continuous / impulse mode	yes	-	yes	-	-	-
Displaying and changing of running notches mode	yes	yes	yes	yes	-	-
Double traction (1)	yes	controlling	controlling	controlling	controlling	-
Multiple traction (1)	yes	j yes	yes	yes	controlling	-
Switching points / signals	1 – 1024	-	1 – 1000	1 – 100	1 – 1024	1 – 256
Query feedbacks	yes	-	-	-	-	-
Programming in operational mode (PoM)	yes	yes	yes	-	-	-
Programming on the programming track	yes	yes	yes	-	-	-

(1): "Yes" means: Allocating, deleting and controlling of double or multiple tractions is possible,

"Controlling" means: only the controlling of double or multiple tractions is possible.

Status: May 2008, provided that the latest software version is installed in the listed devices.

4.5 Connection for further amplifiers: terminals C,D,E

The data format needed for the connection of further amplifiers is on the terminals C and D. The terminals are connected to the terminals of the other amplifiers, which also have the same name, by means of a twisted cable. You can easily make one of these twisted cables by using two 'normal' cables.

When the terminal E of the command station is connected to the terminal E of the amplifier, the amplifier will communicate an overload or a short-circuit to the LZV100. The LZV100 then switches off all other amplifiers and communicates this to all connected input devices via the XpressNet.

Read more about the use of additional amplifiers in the section "Stromversorgung einer Modelleisenbahnanlage" starting on page 14.

The terminal E of the LZV100 can also be used for the connection of a "panic emergency shutdown push-button". Install one or several push-buttons at the edge of your layout and connect them with the terminals M and E.

If a crash is about to happen on the layout, simply press this emergency shutdown push-button. The LZV100 changes over to "emergency shutdown" and switches off the operation on the layout. The manual controls will show a corresponding message. Now you have time to solve the "precarious" situation. Afterwards, release the emergency shutdown on the manual control and resume operation.

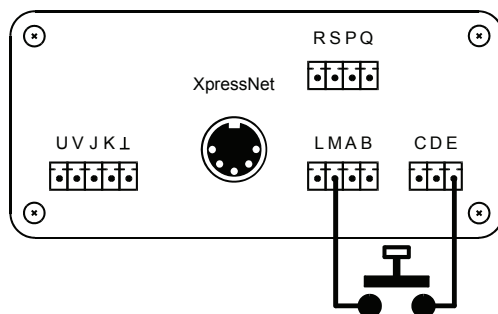


Fig. 15: Connecting an "emergency stop push-button"

4.6 Feedback bus: terminals R,S

The feedback bus is connected to the terminals R and S. The LZV100 queries the status of point settings or track occupation detectors via this cable which needs to be twisted. To this end, switch decoders LS100 and / or feedback modules LR101 are connected to the feedback bus.

Use twisted cables for this. *Do not on any account* lay out the feedback bus in multiwire cables with or parallel to live cables, e.g. the track connections J and K or the power lines U and V or supply mains. This could lead to malfunctions in the operation of the feedback bus.

Further information on the switch decoders and the feedback bus can be found in the respective operating manuals. You can order operating manuals directly from us (send a stamped addressed C5 envelope) or download them from our web page www.digital-plus.de.

5 The power supply of a model railway layout

As with conventionally operated systems and layouts, a sufficient supply of electricity to the system is a precondition for the sure and safe functioning of the Digital plus system.

Locomotives, (coach) lights, points, signals etc. are power consumers. The amplifier installed in the LZV100 supplies this power and at the same time the control information required by the decoders. If the total current consumption of all consumers connected to the LZV100 exceeds the current that can be delivered by the LZV100, the protective system will be activated.

See the section "Technical data" above for information on how much current the LZV100 can supply.

To find out whether the maximum current of the LZV100 is sufficient for the supply of your model railway system, simply add up the power consumption of all locomotives running at the same time as well as that of all other consumers which are fed by the track output J,K of the LZV100. Use the following approximate values for your calculation:

- running locomotives – depending on gauge and attached load, the power consumption ranges from 200mA to 2000mA. Calculate per locomotive 500mA for gauge N, 1000mA for gauge H0 and 2000mA for larger gauges. This ensures that you still have some reserve left.
 - standing locomotives – not illuminated 2.5mA, illuminated approx. 50mA for each bulb.
-

- illuminated wagons – each bulb approx. 50mA

If the calculated sum exceeds the maximum current available from the LZV100 (see "Technical data"), you will need another amplifier. If this is the case, divide the layout into several supply areas. The additional amplifiers (LV102 or LV200) will then be used to supply these areas with current.

The additional LV102s receive the control signals from the terminals C and D of the LZV100. Each LV102 has to be connected to its own transformer TR150. The number of amplifier-transformer-units needed depends on the overall power consumption of your model railway.

It is absolutely necessary that the electric circuits of all amplifiers are of the same polarity. Thus, terminal J of one and terminal J of the next amplifier must be connected to the same side of the track in question. Otherwise short-circuits will occur when driving over sectioning points.

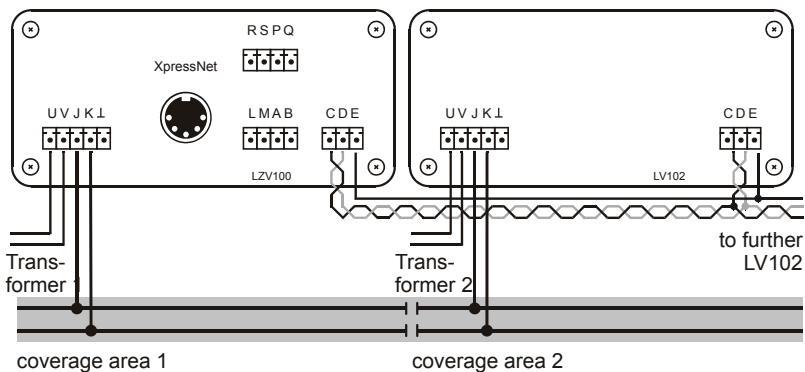


Fig. 16: Connecting an amplifier LV102 to the LZV100.

If you have several supply areas on your model railway layout, you will have to set the voltage on the track (output voltage) for the amplifiers in use to the same value.

6 Setting the voltage on the track

The limit of the track voltage of the LZV100 can be set. Limit means that the set voltage is not exceeded. However, the voltage on the track may actually be lower than the set value, depending on the voltage and the capacity of the transformer supplying the power.

Depending on the gauge for which the LZV100 is used, changing the factory setting of the track voltage may be advantageous (terminals J and K). Larger gauges in particular, are often operated with slightly higher voltages or if you want a lower output voltage for gauge N. If possible, the transformer voltage should be adjusted to the desired track voltage. A transformer voltage which is too high leads to an unnecessary loss of heat in the amplifier which in turn leads to an early switching off before the maximum output voltage is reached.

The factory setting for the output of the LZV100 is 16V; you can choose a range between 11V and 22V.

"PoM", "Programming in operational mode" is used to set the track voltage. Before making the settings, you should familiarise yourself with using PoM with your manual control LH100 or LH90.

Proceed as follows:

- Select any locomotive address on the manual control (**Don't worry:** If a locomotive with the address used above is placed on a track while you are setting the voltage, its settings will not be changed, since CV7 can only be read in the locomotive decoder, but not changed.)
 - Change over to "PoM"
 - Select CV7.
 - Program the value 50 into CV7. This switches the LZV100 into setting mode; the LED of the LZV100 shows a double-flash.
 - You have 15 seconds to program the value for the desired output voltage (compare below) into CV7. The LED will shine constantly, the track voltage on the track is altered.
-

See the following table for the value you will have to program into CV7 in order to set a certain voltage at the output (U_A):

U_A (V)	CV7
11	22
11.5	23
12	24
12.5	25
13	26
13.5	27
14	28
14.5	29

U_A (V)	CV7
15	30
15.5	31
16	32
16.5	33
17	34
17.5	35
18	36
18.5	37

U_A (V)	CV7
19	38
19,5	39
20	40
20.5	41
21	42
21.5	43
22	44

7 RailCom: Activating the blanking interval (cutout) in the LZV100:

Use "PoM" ("Programming in operational mode") to activate RailCom. Before making any settings, familiarise yourself with PoM practices in combination with the manual control LH100 or LH90. When activating the RailCom function, the LZV100 must be switched on.

The following procedure activates the blanking interval (cutout) both in the amplifier component of the LZV100 as well as in the each of the LV102 amplifiers that are connected to the terminals CDE of the LZV100.

Proceed as follows:

- Select any locomotive address on the manual control. **Don't worry:** If a locomotive with the selected address is placed on the track during activation, its settings will not be affected because CV7 can only be read but not changed.
- Change to "PoM"
- Select CV7
- Program the value 50 into CV7. This switches the LZV100 / LV102 into setting mode; the LED of the LZV100 / LV102 shows a double-flash.
- You have 15 seconds to program the value 93 for activating the RailCom function into CV7. The LED will shine constantly and RailCom is activated.

If you want to deactivate RailCom (i.e. disable the blanking interval (cutout)), proceed as follows:

- Change to "PoM"
- Select CV7
- Program the value 50 into CV7. This switches the LZV100 into setting mode; again, the LED of the LZV100 shows a double-flash.
- You have 15 seconds to program the value 92 for deactivating the RailCom function into CV7. Again, the LED will shine constantly and RailCom is deactivated.

8 The LED display

The various operating statuses of the LZV100 are indicated by the LEDs on the front plate:

LED shines constantly	Everthing ok, device in normal operation
LED flashes slowly	Short-circuit on the track system, track voltage switched off or Distribution voltage too low (due to the load being too high) or Emergency stop, track voltage switched off at the operating device
LED flashes quickly	Overheating of amplifier or Transformer not connected to U,V (correct) but to J,K (incorrect).
LED double-flashes:	A programming procedure was started by means of PoM (see "Setting the voltage on the track")

9 Conventional locomotives and *Digital plus by Lenz*[®]

The *Digital plus by Lenz*[®] system also features a control facility for conventional locomotives (locomotives without a decoder). You call up a conventional locomotive in the same way as if you were calling up a digital one. Enter address '0' in the manual control. Control the locomotive as if it had a locomotive decoder installed. The conventional locomotive does not have a starting and braking delay in the *Digital plus by Lenz*[®] system. The lighting of the conventional locomotive (if installed) is switched on at all times. If you placed several conventional locomotives on the track, all of them would behave the same. Independent controlling of these locomotives is not possible.

WARNING!

Conventional locomotives placed on *Digital plus by Lenz*[®] layouts will produce a whistling tone. This is normal due to a continuous rapidly alternating voltage on the track and in the motor of conventional locomotives.

This type of voltage is not suitable for locomotives with bell type armature motors such as Faulhaber high-efficiency motors. Locomotives with these types of motors must only be operated on digital layouts with locomotive decoders. Without locomotive decoders, these motors would be damaged or destroyed within a short period of time due to overheating. There are a few types of motors which are subject to the same restrictions as the bell type armature motors. If in doubt, ask the manufacturer of the locomotive.

10 Help in case of malfunctions

Fault	Possible cause	Elimination of problem
LZV100 is not ready for work (LED does not shine).	Electric power supply is interrupted. Transformer mains-plug not plugged in.	Check wiring between transformer and LZV100, plug in transformer mains-plug.
LED flashes slowly.	<p>There has been a short-circuit on the track system.</p> <p>There is overloading or</p> <p>The distribution voltage of the transformer is too low because the load is too high.</p>	<p>Deal with the short-circuit.</p> <p>Divide the system into several coverage areas and supply them with additional amplifiers / transformers.</p>
LZV100 is ready to work (LED shines), locomotives do not run, points and signals can not be switched.	The connection of the amplifier and the track and / or the switch decoders is interrupted (terminals J and K not connected).	Check and correct the connections.



Your notes:

Table des matières

1	Bienvenue !.....	43
2	Remarques importantes, à lire avant toute chose !.....	44
3	Données techniques de la LZV100.....	45
4	Les connexions	48
4.1	Alimentation en courant : bornes U, V.....	48
4.2	Connexion à la voie : bornes J, K.....	48
4.3	Sortie de programmation : bornes P, Q.....	50
4.4	Connexion XpressNet : bornes L, M, A, B et douille pentapolaire DIN.....	50
4.5	Raccordement d'autres amplificateurs : bornes C, D, E	53
4.6	Bus de rétrosignalisation : bornes R, S	54
5	Alimentation en courant du réseau ferroviaire miniature	54
6	Réglage de la tension sur la voie.....	56
7	La diode indicatrice	58
8	Locomotives conventionnelles et <i>Digital plus by Lenz®</i>	60
9	Aide en cas de panne	61

1 Bienvenue !

Nous vous félicitons pour l'acquisition de la centrale avec amplificateur intégré **Digital plus by Lenz®** LZV100 et vous souhaitons beaucoup de plaisir dans l'utilisation de ce mode de pilotage.

Ce mode d'emploi doit vous permettre d'y voir clair dans l'utilisation de la LZV100. Si vous désirez poser des questions à propos de sujets sur lesquels cette information ne vous donne pas de réponse, veuillez nous contacter. Il existe différentes possibilités de contacter la firme Lenz Elektronik GmbH.

Adresse postale Lenz Elektronik GmbH
Hüttenbergstrasse 29
D-35398 Giessen

Téléphone ++49 (0) 6403 900 133 Si vous nous téléphonez,
veuillez suivre les
indications données au
téléphone.

Fax ++49 (0) 6403 900 155

Email info@digital-plus.de

Si vous nous contactez à propos de problèmes rencontrés avec la LZV100, veuillez nous communiquer les renseignements suivants en sus de la description des problèmes :

- Numéro de version de la LZV100 ;
- Désignation exacte, numéro de version et numéro de service des appareils XpressNet raccordés.

Ceci aidera nos services à résoudre les problèmes.

Tout est-il là ?

Veuillez vérifier si tous les composants sont présents :

Appareil **LZV100**

Mode d'emploi (cette information)

Si un des composants était absent, consultez votre détaillant spécialisé.

2 Remarques importantes, à lire avant toute chose !

Votre **LZV100** est un composant du système *Digital plus by Lenz®* et il a subi un test intensif avant sa mise sur le marché. Lenz Elektronik GmbH garantit un fonctionnement impeccable si vous respectez les règles suivantes.

La **LZV100** ne peut être utilisée qu'avec les autres composants du système *Digital plus by Lenz®*. Toute autre utilisation que celle qui est décrite dans ce mode d'emploi n'est pas permise et entraînera de facto l'annulation de la garantie. Raccordez votre **LZV100** aux appareils prévus pour lui et dont vous trouverez la description dans ce mode d'emploi. N'exposez pas la **LZV100** à l'humidité ni au rayonnement solaire direct.

L'échauffement de l'appareil en service est normal. Veillez cependant à ce qu'existe une circulation d'air suffisante autour de lui afin de prévenir un déclenchement intempestif de la protection thermique en service normal.

AVERTISSEMENT !

N'abandonnez jamais votre réseau ferroviaire miniature sans surveillance lorsqu'il est en fonctionnement ! S'il devait survenir un court-circuit, l'échauffement qui s'ensuivrait pourrait entraîner un incendie !

Sur les réseaux *Digital plus by Lenz®*, les locomotives conventionnelles (dépourvues de décodeur) engendrent un sifflement. C'est normal car une tension fortement variable est appliquée en permanence à la voie, donc à tout moteur d'une locomotive conventionnelle posée sur cette dernière.

Cette forme de tension ne convient pas du tout aux moteurs à rotor sans fer, par exemple les moteurs Faulhaber. Les locomotives équipées d'un tel moteur ne peuvent circuler sur un réseau digital qu'équipées d'un décodeur adéquat. En l'absence de ce dernier, le moteur à rotor sans fer subira rapidement des dommages, voire une destruction à cause de son échauffement exagéré. Il existe encore quelques autres et rares types de moteur pour lesquels la même limitation s'applique. En cas de doute, adressez-vous au constructeur de la locomotive.

3 Données techniques de la LZV100

Adresses de locomotive	<p>Le domaine des adresses de locomotive s'étend de 1 à 9999. En outre, l'adresse '0' permet de piloter une locomotive conventionnelle.</p> <p>Pour le domaine d'adresses allant de 1 à 99, la LZV100 utilise l'adresse de base du décodeur déposée dans la CV 1 du décodeur. Pour le domaine d'adresses allant de 100 à 9999, la LZV100 utilise l'adresse étendue déposée dans les CV 17 et CV 18 du décodeur.</p> <p>Tous les décodeurs de locomotive <i>Digital plus by Lenz</i>® produits selon la norme standard de la NMRA (c.-à-d. à partir de fin 1996), acceptent le domaine d'adresses jusqu'à 9999. Il n'est donc pas nécessaire de vous procurer de nouveaux décodeurs pour bénéficier de cette nouvelle propriété.</p> <p>Vous trouverez dans l' "Information sur les décodeurs de locomotive" (en allemand) des explications détaillées au sujet des deux domaines d'adresses. Cette information est disponible auprès de votre détaillant spécialisé ou encore sur le site Internet www.digital-plus.de.</p>
Fonctions de locomotive et configuration	<p>Jusqu'à 28 fonctions sont disponibles par adresse de locomotive.</p> <p>Si vous utilisez un régulateur LH100 version 3 ou une interface (avec programme approprié), vous pouvez régler séparément le mode de fonctionnement (permanent ou momentané) de chacune de ces 28 fonctions. Ce réglage est enregistré avec l'adresse de locomotive.</p> <p><i>Fonctionnement permanent :</i> <i>Fonctionnement momentané :</i></p> <p>La fonction est activée à l'aide d'une pression sur une touche et désactivée à l'aide d'une autre pression sur la même touche.</p> <p>La fonction n'est activée que durant la pression sur la touche concernée. Une fois la touche relâchée, la fonction est désactivée.</p>
Crans de vitesse	<p>La LZV100 supporte les modes de marche à 14, 27, 28 et 128 crans de vitesse. Le mode de marche par crans peut être réglé pour n'importe quelle adresse de locomotive.</p>
Double traction	<p>Deux locomotives peuvent être assemblées en une double traction et pilotées conjointement.</p>
Multitraction	<p>Plusieurs locomotives sont pilotées conjointement sous une seule adresse.</p> <p>Tous les décodeurs de locomotive Digital plus qui ont été produits selon la norme standard de la NMRA (à partir de fin 1996) supportent la multitraction.</p>
Programmation pendant l'exploitation (PoM)	<p>Vous programmez les propriétés d'un décodeur de locomotive alors que la locomotive se trouve n'importe où sur les voies du réseau. Faites par exemple rouler une locomotive lourde en tête d'un train de marchandises et ajustez sa temporisation d'accélération !</p>
Programmation sur la voie de programmation	<p>Toutes les variantes de programmation selon norme de la NMRA sont à votre disposition avec la LZV100 : programmation via CV, registre et PAGE.</p>

Articles électriques et électromagnétiques	Le domaine d'adresses pour articles électriques et électromagnétiques (aiguillages, signaux, dételeurs, ...) va de 1 à 1024. Les décodeurs de commutation LS100 et LS110 (version 2, reconnaissables à la diode lumineuse et au bouton-poussoir) acceptent ce domaine d'adresses. La vraie rétrosignalisation d'articles est possible dans le domaine allant de 1 à 256.
Rétrosignalisation automatique	Toute modification apportée aux composants aptes à la rétrosignalisation (décodeur de commutation LS100 ou module de rétrosignalisation LR101) est automatiquement communiquée à tous les appareils raccordés au XpressNet. Cette procédure accélère particulièrement la rétrosignalisation car les temps d'interrogation sont supprimés via les différents appareils.
Annonce automatique des ordres de commutation	La notification automatique des ordres de commutation a également lieu avec les articles non raccordés au bus de rétrosignalisation via un décodeur de commutation capable de rétrosignalisation. L'ordre de commutation délivré en dernier lieu est communiqué à tous les appareils XpressNet. Les programmes d'ordinateur peuvent ainsi toujours afficher correctement la position des aiguillages et signaux.
Enregistrement de données	<p>La LZV100 comporte une mémoire dans laquelle est déposée, chaque fois que vous appelez une locomotive, l'adresse de celle-ci avec toutes les données correspondantes (crans de vitesse, état des fonctions). Les locomotives en exploitation reçoivent ainsi continuellement et avec sûreté les données qui les concernent.</p> <p>Cet avantage est particulièrement évident lorsqu'une locomotive se trouve à l'arrêt sur une section dépourvue de courant, par exemple au pied d'un signal rouge. Une fois la tension de nouveau appliquée à la voie (le signal indique "voie libre"), la locomotive peut se remettre en route à la vitesse encodée en dernier lieu et ce avec la temporisation d'accélération encodée dans le décodeur de locomotive.</p> <p>La mémoire de la LZV100 comprend deux parties, la première pouvant emmagasiner dans 99 emplacements les adresses de locomotive à 2 chiffres (1-99) et dans 128 emplacements les adresses à 4 chiffres. Le domaine des adresses à 4 chiffres peut recevoir n'importe quelle adresse à 4 chiffres allant de 100 à 9999. Un autre emplacement mémoriel existe pour l'enregistrement de la vitesse d'une locomotive conventionnelle.</p>
Mode AUTO	Ce mode veille à ce que les locomotives reçoivent les données de marche enregistrées dès la mise en fonctionnement du système digital. Si ce mode est activé, les ordres de marche concernant les susdites locomotives sont enregistrés et envoyés après la mise en fonctionnement du système. De même sont envoyées les informations concernant les fonctions F0 à F4.
XpressNet	La communication avec les divers appareils de commande se fait via le XpressNet. Il est possible de raccorder au XpressNet jusqu'à 31 appareils.

Tension d'alimentation (tension d'entrée)	<p>Avec courant alternatif : min. 14 volts, max. 19 volts</p> <p>Avec courant continu <u>pur</u> : min: 14 volts, max. 27 volts</p> <p>Il tombe sous le sens qu'il faut sélectionner une tension d'entrée qui soit égale ou un peu plus petite (3 volts environ avec du courant continu) que la tension de sortie (tension sur la voie). Ceci pour éviter une dissipation calorifique indésirable dans l'appareil qui pourrait engendrer un déclenchement thermique prématuré.</p>
Tension de sortie (tension sur la voie)	<p>Réglable entre 11 V et 22 V par incrément de 0,5 V. En charge, cette tension peut être plus faible selon le transformateur utilisé. En usine, la tension de sortie est réglée sur 16 V.</p>
Courant de sortie	<p>Le courant de sortie est limité à 5 A.</p> <p>En fonction du transformateur utilisé, de la tension qu'il délivre et du réglage de la tension sur la voie, le courant permanent (l'intensité) que l'amplificateur de la LZV100 peut délivrer, varie.</p> <p>Exemple : avec un transformateur TR150 et une tension de sortie réglée sur 16 V, le courant permanent pouvant être délivré est de 4,3 A.</p>
Protection contre les surcharges	<p>Protection thermique. En cas de surcharge permanente (par ex. court-circuit), l'interruption de courant survient après un laps de temps d'environ 100 ms.</p>
Boîtier	<p>Métallique.</p>
Dimensions	<p>Larg. 120 mm x haut. 55 mm x prof. 120 mm.</p>

4 Les connexions

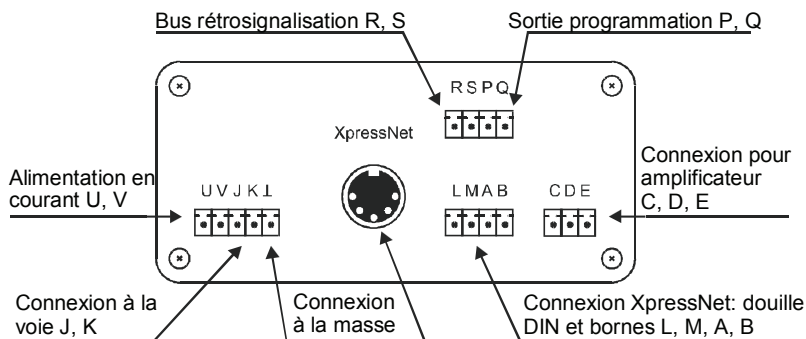


Figure 17 : Les connexions de la LZV100.

4.1 Alimentation en courant : bornes U, V

La LZV100 est reliée au transformateur par deux câbles via les bornes U et V.

4.2 Connexion à la voie : bornes J, K

Pour la connexion à la voie, n'utilisez que des câbles de section suffisante (0,25 mm² recommandé). Ceux-ci doivent être torsadés. En cas de lignes étendues, veillez à réalimenter régulièrement la voie en courant traction par des connexions établies en parallèle.

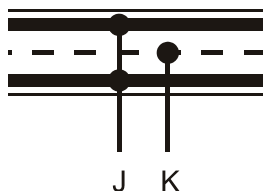
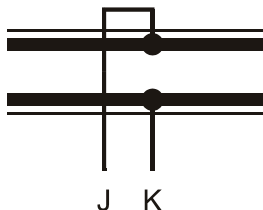


Figure 18 : Connexion d'une voie à 2 rails. Figure 19 : Connexion d'une voie à 2 rails + conducteur central.

Aucun condensateur de déparasitage ne peut être installé sur les voies du réseau. Ces condensateurs ne sont utiles qu'en exploitation conventionnelle. En système Digital plus, ils fausseraient le format de données et porteraient préjudice à la transmission des données.

Important :

Une exploitation digitale mixte à l'aide des rails et d'une caténaire ou du conducteur central (voie à plots) n'est pas permise. Dans ce type de situation, si la locomotive se trouvant sur la voie roule dans la mauvaise direction (cela peut être le cas, par exemple, après un retournement sur une raquette), le décodeur embarqué risque d'être détruit par surtension ! Nous recommandons une exploitation avec prise de courant uniquement par les rails (patins sur roues), car la sécurité de contact (et par conséquent la transmission des signaux numériques au décodeur de locomotive) est beaucoup mieux assurée que par la caténaire.

Les circuits électriques conventionnel et digital doivent toujours être bien séparés l'un de l'autre. Pour ce faire, il vous faut tronçonner les rails ou placer des éclisses isolantes entre les deux domaines digital et conventionnel.

Pour éviter, lors du passage d'une roue sur la coupure de voie, que le courant normal de la partie conventionnelle n'influence l'exploitation digitale et vice versa, placez un module de coupure LT100. Dès qu'une roue passe la coupure de voie entre les deux systèmes, le module de coupure interrompt instantanément l'alimentation conventionnelle.

Vous trouverez d'autres informations concernant le module de coupure LT100 dans son mode d'emploi qui peut être téléchargé directement sur le site Internet www.digital-plus.de.

4.3 Sortie de programmation : bornes P, Q

C'est aux bornes P et Q qu'il faut raccorder la voie de programmation. Cette voie doit être complètement isolée du reste du réseau. Vous pouvez cependant l'intégrer dans votre schéma de voies, par exemple sous forme d'une voie de garage aisément accessible. Dans ce cas, les deux rails de cette voie de garage doivent être isolés du reste du réseau et raccordés à un inverseur comme illustré sur le schéma ci-dessous. Grâce à cette disposition, vous pourrez à tout moment commuter la voie de garage soit sur l'alimentation digitale normale, soit sur la sortie de programmation.

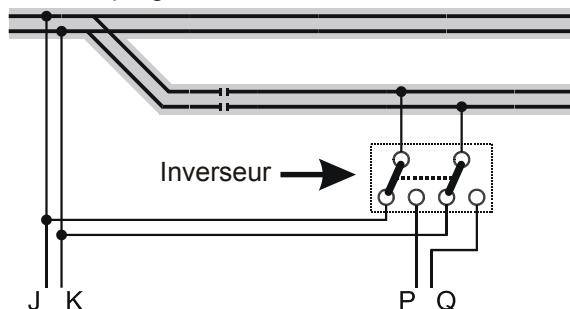
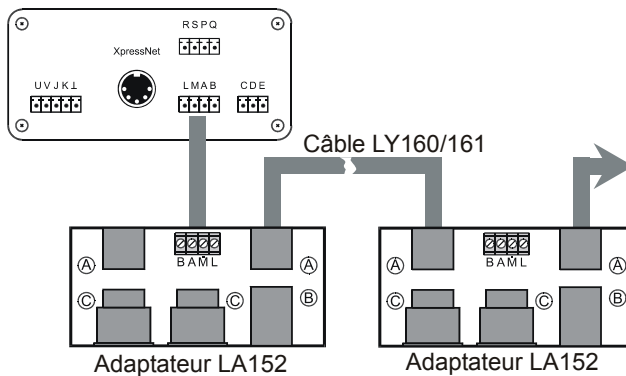


Figure 20 : La voie de programmation.

4.4 Connexion XpressNet : bornes L, M, A, B et douille pentapolaire DIN

Le raccordement du XpressNet à la centrale avec amplificateur intégré LZV100 est possible aussi bien par la douille DIN pentapolaire que par les bornes L, M, A et B. C'est par les bornes A et B que s'échangent les informations entre la centrale et les appareils de commande. Quant aux bornes L (plus) et M (moins), elles servent à l'alimentation en courant des appareils XpressNet. Vous pouvez connecter le premier régulateur manuel directement à la douille pentapolaire DIN de la LZV100.

Si vous désirez raccorder plusieurs régulateurs LH100 (ou autres appareils de commande), utilisez les bornes L, M, A et B situées sur la LZV100. A partir de ces bornes, tirez les câbles (câble multipolaire XpressNet) vers un ou plusieurs adaptateurs LA152 (art. n° 80152). Si vous désirez installer plusieurs adaptateurs LA152, reliez-les à l'aide des câbles XpressNet LY160 et LY161. Ceux-ci sont enfichables et facilitent grandement le câblage.



Vous trouverez dans le catalogue *Digital plus by Lenz*® " ou sur notre site Internet des informations concernant les accessoires XpressNet.

Les douilles pentapolaires DIN sont également disponibles dans les magasins d'articles électroniques. La disposition des 5 broches à souder est montrée sur la figure 6.

Veillez à ne pas intervertir par mégarde les câbles à connecter aux bornes L et M, car cela pourrait entraîner une défectuosité aux appareils de commande connectés au XpressNet.

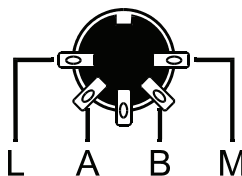


Figure 22 : Attribution des broches de la douille DIN (vu côté broches à souder).

4.4.1 Appareils XpressNet pouvant être connectés à la LZV100

Le tableau suivant énumère les appareils pouvant être connectés à la LZV100 ainsi que les propriétés utiles.

Appareils / Propriétés	LH100 LI100	LH200	LH90	LH30 compact	XPA	LC100
Adresses de locomotive	1 – 9999	1 – 9999	1 – 9999	1 – 99	1 – 9999	1 – 99
Locomotive conventionnelle ("0")	oui	oui	oui	oui	oui	-
Sélection de locomotive dans la mémoire de la centrale	oui	oui	oui	-	-	-
Fonctions dans le décodeur de locomotive	F0 – F28	F0 – F8	F0 – F28	F0 – F4	F0 – F8	F0 – F4
Configuration des fonctions sur fonctionn. permanent / momentané	oui	-	oui	-	-	-
Affichage et modification du nombre de crans de vitesse	oui	oui	oui	oui	-	-
Double traction (1)	oui	pilotage	pilotage	pilotage	pilotage	-
Multitraction (1)	oui	oui	oui	oui	pilotage	-
Commutation aiguillages / signaux	1 – 1024	-	1 – 1000	1 – 100	1 – 1024	1 – 256
Interrogation sur rétrosignalisation	oui	-	-	-	-	-
Programmation pendant l'exploitation (PoM)	oui	oui	oui	-	-	-
Programmation sur la voie de programmation	oui	oui	oui	-	-	-

(1): "oui" signifie: Assemblage, désassemblage et pilotage d'une double traction ou multitraction possible.

"pilotage" signifie: Uniquement pilotage d'une double traction ou multitraction.

Situation : May 2008, sous réserve de la version de programme la plus récente dans les appareils mentionnés.

4.5 Raccordement d'autres amplificateurs : bornes C, D, E

Les bornes C et D délivrent le format de données nécessaire aux autres amplificateurs éventuellement connectés. Les bornes C et D des différents amplificateurs doivent être reliées entre elles au moyen d'un câble torsadé que vous pouvez fabriquer vous-même aisément avec deux câbles "normaux".

Si vous reliez en outre la borne E de la centrale avec la borne E de l'amplificateur, celui-ci sera en mesure de communiquer à la LZV100 toute surcharge ou court-circuit qui surviendrait. Dans ce cas, la LZV100 déconnecte tous les autres amplificateurs et communique l'information à tous les appareils de commande XpressNet raccordés.

Le chapitre "Alimentation en courant du réseau ferroviaire miniature" (page 13) vous donne des informations au sujet de la mise en œuvre d'autres amplificateurs.

La borne E de la LZV100 peut également servir pour l'installation d'une "touche d'arrêt d'urgence". Installez un bouton-poussoir (ou éventuellement plusieurs boutons-poussoirs en parallèle) sur le bandeau latéral de votre réseau et reliez-le aux bornes M et E.

En cas de risque de collision imminente sur votre réseau, pressez simplement cette touche d'arrêt d'urgence. La LZV100 coupera aussitôt l'alimentation de votre réseau et votre régulateur affichera une annonce correspondante. Vous pourrez ainsi remédier à votre aise à la remise en ordre de la situation. Une fois ceci fait, au moyen de votre régulateur, il vous suffira d'annuler l'arrêt d'urgence et de remettre en fonctionnement l'exploitation de votre réseau.

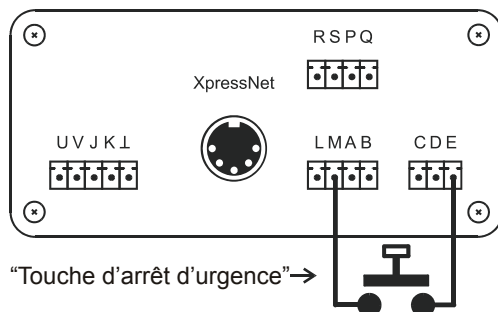


Figure 23 : Installation d'une "Touche d'arrêt d'urgence".

4.6 Bus de rétrosignalisation : bornes R, S

Le bus de rétrosignalisation est connecté aux bornes R et S. C'est par cette liaison, qui doit être également réalisée au moyen d'un câble torsadé, que la LZV100 se renseigne, par exemple sur la position des aiguillages ou l'état d'occupation des sections de voie, via les postes informateurs disséminés sur le réseau. A cet effet, on raccorde au bus de rétrosignalisation des décodeurs ou modules dotés de la rétrosignalisation (décodeur de commutation LS100 ou module de rétrosignalisation LR101).

Utilisez pour cela des câbles torsadés. Ne posez *en aucun cas* le bus de rétrosignalisation en faisceau (câbles assemblés en botte) avec des câbles du circuit de puissance tels que par exemple les câbles d'alimentation de la voie partant des bornes J et K ou les câbles venant du transformateur aux bornes U et V ou encore les câbles du réseau domestique. Une telle disposition des câbles risquerait d'engendrer des parasites dans la transmission des données via le bus de rétrosignalisation.

Prenez connaissance d'autres informations concernant les décodeurs de commutation et le module de rétrosignalisation en consultant les modes d'emploi de ces appareils (téléchargeables sur notre site Internet www.digital-plus.de).

5 Alimentation en courant du réseau ferroviaire miniature

Tout comme sur les réseaux exploités conventionnellement, une alimentation suffisante du réseau est une condition indispensable au bon fonctionnement du système Digital-plus.

Les locomotives, les éclairages de voitures, les aiguillages, les signaux, etc. sont des consommateurs de courant. L'amplificateur de la LZV100 délivre ce courant ainsi que les informations de pilotage et de commande nécessaires aux décodeurs. Si les appareils consommateurs connectés à la LZV100 consomment ensemble plus de courant que l'amplificateur ne peut en délivrer, la protection contre les surcharges de la LZV100 sera activée.

Vous trouverez dans le chapitre "Données techniques" d'autres informations concernant le courant que la LZV100 peut fournir.

Si vous voulez estimer le courant maximal consommé par votre réseau, additionnez la consommation de toutes les locomotives

roulant simultanément sur votre réseau et de tous les autres consommateurs qui s'alimentent via les bornes J et K de la LZV100. Voici comment effectuer un calcul approximatif :

- Locomotives en marche : 200 mA à 2000 mA selon l'échelle de réduction et la charge remorquée. Comptez, par locomotive, 500 mA pour l'échelle N, 1000 mA pour l'échelle H0 et 2000 mA pour les échelles plus grandes. Généralement, il reste encore une réserve.
- Locomotives à l'arrêt : non éclairées, 2,5 mA ; éclairées, environ 50 mA par ampoule.
- Voitures éclairées : environ 50 mA par ampoule.

Si la puissance de la LZV100 (voir "Données techniques") n'est pas suffisante pour alimenter votre réseau, vous devrez installer un ou plusieurs amplificateurs supplémentaires (LV102 ou LV200). Dans ce cas, divisez votre réseau de voies en plusieurs sections que vous alimenterez séparément à l'aide de ces amplificateurs.

Les amplificateurs supplémentaires recevront les signaux de commande à partir des bornes C et D de la LZV100. N'oubliez pas que chaque amplificateur supplémentaire LV102 doit être raccordé à son propre transformateur TR150. Le nombre total d'ensembles amplificateur-transformateur dépend bien entendu de la consommation totale de votre réseau.

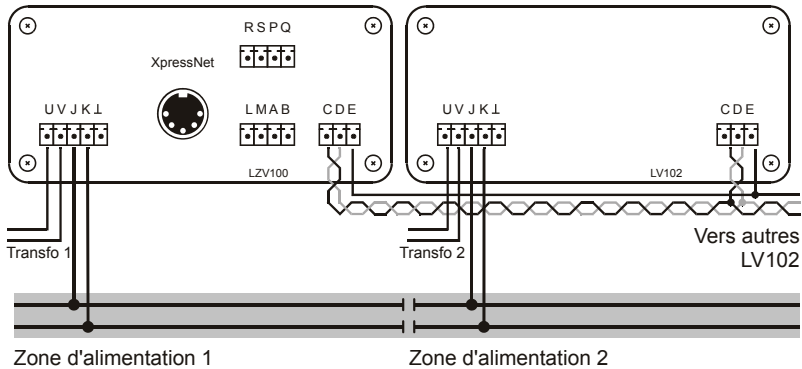


Figure 24 : Connexion d'un amplificateur LV102 à la LZV100.

Le circuit électrique de chaque amplificateur connecté doit avoir une polarité identique à celle des autres, quelle qu'elle soit. La borne J de l'un et la borne J du suivant doivent donc être raccordées du même côté des voies. S'il en était autrement, un court-circuit surviendrait lors du franchissement de la coupure par un train.

Si vous avez créé plusieurs zones d'alimentation sur votre réseau, vous devez procéder au réglage de la tension de sortie sur la voie en veillant à conférer la même valeur aux différents amplificateurs.

6 Réglage de la tension sur la voie

La LZV100 offre la possibilité de régler la tension sur la voie dans certaines limites qu'il s'agit de ne pas dépasser. La tension sur la voie peut cependant être effectivement plus faible que la valeur réglée en usine compte tenu de la puissance du transformateur d'alimentation et de la tension qu'il délivre.

En fonction de l'échelle de réduction de votre réseau, une modification de la tension de sortie (bornes J et K), telle qu'elle est réglée en usine, peut se révéler avantageuse. Par exemple, sur les réseaux aux grandes échelles de réduction, on utilise des tensions un tout petit peu plus hautes et, sur les réseaux à l'échelle N, certains préfèrent une plus faible tension sur la voie. En ce qui concerne la tension délivrée par le transformateur, elle devrait être ajustée autant que possible en fonction de la tension souhaitée sur la voie. Si la tension à la sortie du transformateur est trop haute, cela a pour seul effet d'engendrer des déperditions calorifiques indésirables dans l'amplificateur, lesquelles induisent en retour un déclenchement précoce avant même que le courant de sortie maximal ne soit atteint.

La tension de la LZV100 est réglée en usine sur 16 V. Ceci étant, vous pouvez librement choisir une tension entre 11 V et 22 V.

Pour régler la tension sur la voie, on utilise la "programmation pendant l'exploitation", en abrégé "PoM". Mais avant de procéder au réglage de la tension, familiarisez-vous avec le maniement de la PoM à l'aide de votre régulateur LH100 ou LH90.

Procédez comme décrit ci-après.

- Sélectionnez sur le régulateur une adresse de locomotive quelconque (**Pas de panique !** Lors du réglage de la tension, si une locomotive portant l'adresse en question se trouve sur la voie, ses réglages ne se modifieront pas car la CV 17 du décodeur de locomotive ne peut qu'être lue mais en aucune façon modifiée).
 - Passez en mode "PoM".
 - Sélectionnez la CV 7.
-

- Programmez la valeur 50 dans la CV 7. Ce faisant, la LZV100 passe en mode réglage et la diode lumineuse de la LZV100 indique un double flash.
- Programmez endéans les 15 secondes dans la CV 7 la valeur pour la tension de sortie souhaitée (voir ci-dessous). La diode lumineuse s'allume en permanence et la tension sur la voie est modifiée.

Pour connaître la valeur à programmer dans la CV 7 correspondante à la tension de sortie (U_A), consultez le tableau suivant.

U_A (V)	CV 7
11	22
11,5	23
12	24
12,5	25
13	26
13,5	27
14	28
14,5	29

U_A (V)	CV 7
15	30
15,5	31
16	32
16,5	33
17	34
17,5	35
18	36
18,5	37

U_A (V)	CV 7
19	38
19,5	39
20	40
20,5	41
21	42
21,5	43
22	44

7 RailCom: Activation de l'intervalle de suppression avec le LZV100 :

Pour activer RailCom, on utilise la PoM, c'est-à-dire la "Programmation pendant la marche". Avant d'entreprendre la programmation, familiarisez-vous avec la PoM à l'aide de votre régulateur LH100 ou LH90. Pour activer RailCom, l'amplificateur centrale LZV100 doit être branché. La procédure décrite ci-après permet d'activer l'intervalle de suppression tant dans l'amplificateur du LZV100 que dans chacun des amplificateurs LV102 éventuellement raccordés aux bornes CDE du LZV100.

Procédez comme suit :

- Sélectionnez sur le régulateur une adresse de locomotive quelconque. **N'ayez aucune crainte** : s'il s'agit de l'adresse d'une locomotive présente sur les voies pendant l'activation, les réglages du décodeur de cette locomotive ne seront pas modifiés car la CV 7 dans le décodeur de locomotive ne peut qu'être lue et non pas modifiée.
- Passez maintenant en mode "PoM".
- Sélectionnez la CV 7.
- Programmez la valeur 50 dans la CV 7 afin de commuter le LZV100 ou LV102 sur le mode réglage, ce que confirme un double éclair émis par la DEL de ces appareils.
- Programmez dans les 15 secondes qui suivent la valeur 93 pour activer RailCom dans la CV 7. La DEL brillera de façon constante indiquant par là que RailCom est activé.

Si vous désirez désactiver RailCom (désactiver l'intervalle de suppression), procédez comme suit :

- Passez en mode "PoM".
 - Sélectionnez la CV 7.
 - Programmez la valeur 50 dans la CV 7. Ce faisant, vous commutez le LZV100 sur le mode réglage, ce que confirme un double éclair émis par la DEL de ces appareils.
 - Programmez dans les 15 secondes qui suivent la valeur 92 pour désactiver RailCom dans la CV 7. La DEL brillera de façon constante indiquant par là que RailCom est désactivé.
-

8 La diode indicatrice

Les différents états de fonctionnement de la LZV100 sont affichés au moyen d'une diode lumineuse située sur la face frontale.

La diode est constamment allumée	Tout est ok, l'appareil est en fonctionnement normal.
La diode clignote lentement	Court-circuit sur le réseau, tension sur la voie coupée ou Tension d'alimentation trop faible (à cause d'une charge trop forte) ou Arrêt d'urgence, tension sur la voie coupée via un appareil de commande.
La diode clignote vite	Surchauffe dans l'amplificateur ou Transfo non raccordé à U, V (correct) mais au contraire à J, K (erroné).
La diode émet un double flash	Une programmation avec PoM vient de démarrer (voir réglage de la tension sur la voie).

9 Locomotives conventionnelles et **Digital plus by Lenz®**

Le système *Digital plus by Lenz®* offre également la possibilité de piloter une locomotive conventionnelle (donc non pourvue d'un décodeur). Vous appelez une locomotive conventionnelle tout comme une locomotive digitale en sélectionnant l'adresse "0" sur votre régulateur et vous la pilotez ensuite comme si elle possédait un décodeur. Vous ne disposerez cependant pas des temporisations d'accélération et de freinage propres à *Digital plus by Lenz®*. En outre, les feux de signalisation de cette locomotive conventionnelle (pour autant qu'elle en possède) seront activés en permanence. Si vous posez plusieurs locomotives conventionnelles sur la voie, elles se comporteront toutes de manière similaire et simultanée. Un pilotage individuel de ces locomotives n'est donc pas possible.

ATTENTION !

Sur les réseaux *Digital plus by Lenz®*, les locomotives conventionnelles émettent un sifflement. Ceci est normal ; en effet, une tension fort variable est présente sur la voie et parvient donc aux bornes du moteur des locomotives conventionnelles.

Cette forme de tension ne convient pas aux locomotives équipées d'un moteur à rotor sans fer, par exemple les moteurs Faulhaber. Ces locomotives ne peuvent rouler sur une réseau digital que si elles sont équipées d'un décodeur. Non protégés par un décodeur, de tels moteurs se verront rapidement détériorés ou mis complètement hors service à cause de l'échauffement excessif généré. Il existe encore un très petit nombre d'autres types de moteur auxquels cette même limitation s'applique. En cas de doute, voyez le fabricant de ces moteurs.

10 Aide en cas de panne

Erreur	Cause	Solution
La LZV100 n'est pas en état de fonctionnement (diode non allumée).	Alimentation interrompue, fiche du transformateur non branchée sur le réseau domestique.	Tester le câblage entre transformateur et LZV100, brancher la fiche.
La diode clignote lentement.	Il y a un court-circuit sur le réseau. Il y a une surcharge ou la tension d'alimentation du transformateur est trop faible à cause d'une charge trop forte.	Eliminer le court-circuit. Diviser le réseau en plusieurs sections et alimenter celles-ci au moyen d'ensembles amplificateur / transformateur supplémentaires.
La LZV100 est prête à fonctionner (la diode est allumée), mais les locomotives ne roulent pas, les aiguillages et les signaux ne peuvent pas être commutés.	La liaison entre le LZV100 et la voie et/ou les décodeurs de commutation est interrompue (bornes J et K non raccordées).	Vérifier les liaisons et corriger le défaut.

Vos notes :



Vos notes :

Nicht geeignet für Kinder unter 3 Jahren wegen verschluckbarer Kleinteile. Bei unsachgemäßem Gebrauch besteht Verletzungsgefahr durch funktionsbedingte Kanten und Spitzen! Nur für trockene Räume. Irrtum sowie Änderung aufgrund des technischen Fortschrittes, der Produktpflege oder anderer Herstellungsmethoden bleiben vorbehalten. Jede Haftung für Schäden und Folgeschäden durch nicht bestimmungsgemäßen Gebrauch, Nichtbeachtung dieser Gebrauchsanweisung, Betrieb mit nicht für Modellbahnen zugelassenen, umgebauten oder schadhafte Transformatoren bzw. sonstigen elektrischen Geräten, eigenmächtigen Eingriff, Gewalteinwirkung, Überhitzung, Feuchtigkeitseinwirkung u.ä. ist ausgeschlossen; außerdem erlischt der Gewährleistungsanspruch.

Not suitable for children under three because of the danger of their swallowing the small constituent pieces. Improper use can result in injury by functionally necessary points and edges. For use only in dry areas. We reserve the right to make changes in line with technical progress, product maintenance or changes in production methods. We accept no responsibility for errors which may occur for similar reasons. We accept no responsibility for direct or indirect damage resulting from improper use, non-observance of instructions, use of transformers or other electrical equipment which is not authorised for use with model railways, or transformers or other electrical equipment which has been altered or adapted or which is faulty. Nor can we accept responsibility when damage results from unsupervised adjustments to equipment or from acts of violence or from overheating or from the effects of moisture etc.. Furthermore, in all such cases guarantees become invalid.

Les appareils numériques sont non indiqués pour les enfants en dessous de 3 ans en raison des petites pièces susceptibles d'être avalées. En cas d'utilisation incorrecte existe un danger de blessures dues à des arêtes vives ! Les appareils sont uniquement utilisables dans des locaux secs. Sauf erreur due à des modifications sur base des progrès techniques, de la révision des produits ou d'autres méthodes de production. Est exclue toute responsabilité pour des dommages et conséquences de dommages suite à un emploi des produits non conforme à la destination, à un non respect du mode d'emploi, à une exploitation autre que dans un chemin de fer miniature, avec des transformateurs de courant modifiés ou détériorés, ou bien d'autres appareils électriques, à une intervention autoritaire, à une action violente, à une surchauffe, à une action humide, entre autres choses. De surcroît est éteinte toute prétention à l'exécution de la garantie. Est exclue en outre toute responsabilité pour les conséquences d'erreurs qui seraient commises par suite d'une mauvaise interprétation ou d'un mauvais usage de la présente traduction du fascicule en français. De même, est exclue toute responsabilité des conséquences d'une erreur éventuelle de traduction ou de toute erreur d'interprétation qui aurait échappé à la vigilance du traducteur. Sous réserve de modifications, d'erreurs et de possibilités de livraison.

Lenz
ELEKTRONIK GMBH

Hüttenbergstrasse 29
35398 Giessen
Hotline: 06403 900 133
Fax: 06403 900 155
www.digital-plus.de
www.lenz.com
Email: info@digital-plus.de



Diese Betriebsanleitung bitte für späteren Gebrauch aufbewahren!
Keep this operation manual for future reference!
Ce mode d'emploi est à conserver pour une utilisation ultérieure !