

***Digital***  
***plus***  
***by Lenz***

Information

**LS150**

Art.Nr. 11150  
2. Auflage, 03 04

## Inhalt

Inhalt .....	2
Wichtige Hinweise, bitte zuerst lesen! .....	3
Verwendungszweck .....	3
Technische Daten .....	4
Ausgänge des LS150.....	5
Eingänge des LS150.....	6
Anschluss des LS150.....	7
Anschluss an die Spannungsversorgung .....	8
Anschluss an das Digitalsystem .....	8
Anschluss von doppelspanuligen Weichenantrieben .....	8
Anschluss an motorische Weichenantriebe .....	9
Anschluß separater Taster an den LS150.....	10
Ansteuerung der Ausgänge.....	11
Einstellung der Adresse .....	12
Die Ausgänge sollen aufeinander folgende Adressen haben .....	12
Einstellung der Ausgänge auf individuelle Adressen und Einschaltdauer.....	13
Rücksetzen des Decoders auf Werkseinstellung.....	14

---

---

## Wichtige Hinweise, bitte zuerst lesen!

Der LS150 ist eine Komponente des *Digital plus by Lenz*<sup>®</sup> Systems und wurde vor Auslieferung einem intensiven Test unterzogen. Lenz Elektronik GmbH garantiert für einen fehlerfreien Betrieb, wenn Sie die folgenden Hinweise beachten:

Eine andere Verwendung als die in dieser Betriebsanleitung beschriebene ist nicht zulässig und führt zu Gewährleistungsverlust.

Schließen Sie den LS150 nur an die dafür vorgesehenen Geräte an. Welche Geräte dies sind, erfahren Sie aus dieser Information.

Beachten Sie die in dieser Information genannten technischen Daten. Überschreiten Sie die angegebenen Werte für Spannung und Strom auf keinen Fall, eine Beschädigung des LS150 könnte die Folge sein.

Setzen Sie den LS150 keiner Feuchtigkeit oder direkter Sonneneinstrahlung aus.

## Verwendungszweck

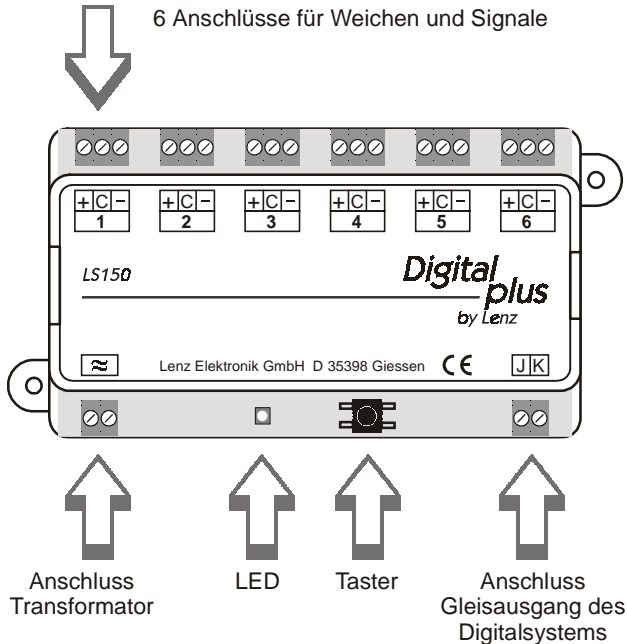
Der LS150 ist ein Schaltempfänger zur Verwendung mit dem *Digital plus by Lenz*<sup>®</sup> oder einem anderen, zum Standard der NMRA konformen System.

Schaltempfänger sind ein Bindeglied zwischen dem Digitalsystem und Ihren Schalteinrichtungen (also den Weichen, Signalen, Relais, Entkupplern etc.) auf Ihrer Modellbahnanlage. Mitunter wird für die Schalteinrichtungen auch der Begriff "Magnetartikel" verwendet.

Der LS150 ist insbesondere für den Anschluss von doppelspanuligen Weichenantrieben und Relais gedacht. Hierbei ist der Wechselspannungsausgang des LS150 von besonderem Vorteil: Doppelspulenantriebe schalten dadurch besonders sicher.

Motorische Weichenantriebe können ebenfalls an den LS150 angeschlossen werden, es werden (je nach verwendetem Antrieb) 2 einfache Dioden zusätzlich benötigt.

## Technische Daten



Adressbereich	1 - 1024
max. Spannung am Wechselfspannungseingang	16 V eff
max. Spannung am Eingang J, K	24 V
Ausgangsspannung	ca. 1 V geringer als Spannung am Wechselfspannungseingang
max. Strom an den Ausgängen: bis 1 Sekunde Impulsdauer über 1 Sekunde Impulsdauer	3 A 1 A
Einschaltdauer (Impulsdauer) der Ausgänge	einstellbar von 0,1 bis 10 Sekunden
Mindeststromverbrauch am Ausgang:	10mA
Abmessungen	120 x 60 x 20 mm

## Ausgänge des LS150

Der LS150 hat 6 Ausgänge, es können also bis zu 6 Verbraucher (Weichen- oder Signalantriebe, Entkupplungsgleise etc.) an einen LS150 angeschlossen und individuell geschaltet werden.

### Einschaltdauer eines Ausganges (Impulsdauer)

Nach Empfang eines Schaltbefehls für einen Ausgang wird dieser eingeschaltet. Dieser Ausgang bleibt nun so lange eingeschaltet, wie der Schaltbefehl gesendet wird. Danach bleibt er weiterhin eingeschaltet bis die eingestellte Einschaltdauer (auch Impulsdauer genannt) abgelaufen ist.

Die Einschaltdauer der Ausgänge ist einzeln einstellbar zwischen 0,1 und 10 Sekunden. Auf diese Weise ist eine optimale Anpassung der Einschaltzeit auf den verwendeten Weichenantrieb möglich.

### Überlastschutz

Die Ausgänge haben einen gemeinsamen Schutz gegen Überlast. Wird der zulässige maximale Strom überschritten schaltet der LS150 die Klemme ("+" oder "-" eines Ausganges), an der der Kurzschluss auftrat, dauerhaft ab. Feststellbar ist der gesperrte Zustand dadurch, dass die LED nicht leuchtet, obwohl für diesen Ausgang ein Befehl empfangen wurde. Die jeweils andere Klemme und alle anderen Ausgänge funktionieren weiterhin! Die kurzgeschlossene Klemme kann nur durch Unterbrechung der Wechselspannungsversorgung wieder reaktiviert werden.

### Spannung an den Ausgängen

An den Ausgängen liegt Wechselspannung an, dies ist gerade für den Einsatz des LS150 mit doppelspanuligen Weichen- und Formsignalantrieben sowie Relais eine besonders vorteilhafte Spannungsform.

Der an einem Ausgang angeschlossene Verbraucher muss aus technischen Gründen einen Stromverbrauch von mindestens 10mA haben. Dies ist aber bei nahezu allen handelsüblichen Magnetartikeln der Fall. Im Zweifelsfall fragen Sie bitte beim Hersteller nach.



## Eingänge des LS150

Die Stromversorgung des LS150 erfolgt durch den Wechselspannungseingang ( $\approx$ ), verwenden Sie einen geeigneten Transformator, wir empfehlen den *Digital plus by Lenz*<sup>®</sup> Transformator TR100 (Art.Nr. 26000).

Für die Stromversorgung muss Wechselspannung verwendet werden, eine Versorgung mit Gleichspannung ist nicht möglich und kann zu Beschädigung des LS150 führen.

Die Leistung des verwendeten Transformators darf 45VA nicht überschreiten, um den Überlastschutz sicherzustellen.

Die Transformatoren TR150 und TR200 dürfen nicht verwendet werden!

Der Gleis Ausgang des Digitalsystems (J,K bei *Digital plus by Lenz*<sup>®</sup>) darf nicht zur Stromversorgung des LS150 herangezogen werden!



Die Schaltinformationen erhält der LS150 aus dem Gleisformat des Digitalsystems über die Eingänge J und K.

---

## Anschluss des LS150

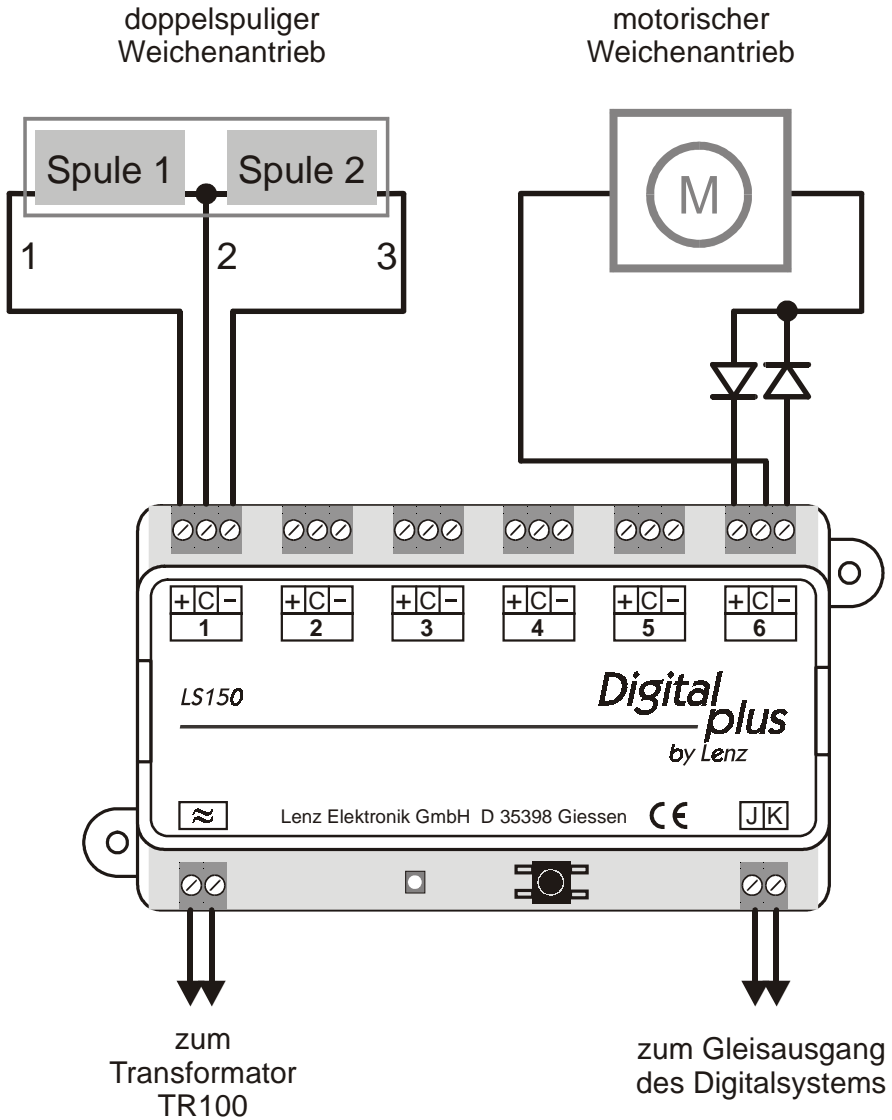


Abbildung 1

## Anschluss an die Spannungsversorgung

Sehen Sie hierzu in Abbildung 1 (Seite 7) unten links:

Verbinden Sie die Klemmen (≈) mit den Klemmen des Transformators. Beachten Sie die maximale zulässige Spannung (s. technische Daten). Die Leistung des Transformators darf 45VA nicht überschreiten, um den Überlastschutz sicherzustellen. Wir empfehlen die Verwendung des *Digital plus by Lenz*® Transformators TR100(Art.Nr. 26000).

Die Transformatoren TR150 und TR200 dürfen nicht verwendet werden!



## Anschluss an das Digitalsystem

Sehen Sie hierzu in Abbildung 1 (Seite 7) unten rechts:

Verbinden Sie die Klemmen J,K mit dem Gleis Ausgang des Digitalsystems. Beim *Digital plus by Lenz*® System ist der Gleis Ausgang ebenfalls mit J und K gekennzeichnet.

## Anschluss von doppelpuligen Weichenantrieben

Sehen Sie hierzu in Abbildung 1 (Seite 7) oben links:

Der gemeinsame Anschluß der beiden Spulen (2) wird mit der Klemme 'C' verbunden. Das Kabel der Spule 1 (1) wird mit der Klemme '+'; das der Spule 2 (3) mit der Klemme '-' verbunden.

Je nach Ausführung des Antriebes ergibt sich nun bei Aktivierung des '+' Ausganges z.B. die Stellung 'Abzweig' der Weiche oder 'Halt' bei einem Signal. Entspricht dies nicht Ihren Wünschen, so vertauschen Sie die Anschlüsse an den Klemmen '+' und '-'.

In der folgenden Tabelle finden Sie die gebräuchlichen Farbcodierungen einiger Hersteller, bezogen auf die Numerierung der Kabel in Abbildung 1. Bitte prüfen Sie anhand der Bedienungsanleitung der Antriebe ob möglicherweise Kabelfarben geändert wurden!

Kabel Nr.:	1	2	3
ROCO	rot	schwarz	grün
Arnold	blau	grau	lila
Fleischmann	beige	schwarz	braun
Trix	gelb	schwarz	grün
Märklin	blau	gelb	blau
Viessmann Formsignal	grün	braun	rot



Bei Einsatz von doppelspanuligen Antrieben ohne Endabschaltung ist eine Verlängerung der Einschaltzeit (vgl. Abschnitt "Einstellung der Ausgänge auf individuelle Adressen und Einschaltdauer") über die Werkseinstellung hinaus ist nur dann notwendig, wenn ein Antrieb trotz leicht laufender Mechanik nicht schaltet. Beachten Sie, dass eine Verlängerung der Einschaltzeit zu einer Erwärmung des Antriebes führen kann.

### Anschluss an motorische Weichenantriebe

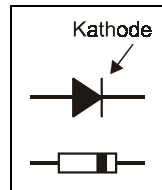
Sehen Sie hierzu in Abbildung 1 (Seite 7) oben rechts:

Motorische Antriebe benötigen üblicherweise Gleichspannung zum Betrieb. Durch Umpolen dieser Gleichspannung wird die Drehrichtung des Motors geändert und somit die Weiche oder das Signal aus der einen Lage in die andere gebracht.

Um solche Antriebe mit dem LS150 schalten zu können, benötigen Sie zwei einfache Gleichrichterioden. Schließen Sie den Weichenantrieb dann wie in Abbildung 1 (Seite 7) gezeigt an.

Welche Dioden sie verwenden können, hängt von der Stromaufnahme des Weichenantriebes ab. In der Regel dürften Dioden vom Typ 1N4001 ausreichend sein.

Die Lage der Kathode erkennen Sie am Ring auf der Diode.



Damit bei motorischen Antrieben die Weichen sicher in die jeweilige Endlage laufen, müssen Sie ggf. die Einschaltdauer (Impulsdauer) des verwendeten Ausganges verändern. Näheres zur Änderung der Einschaltdauer finden Sie im Abschnitt "Einstellung der Ausgänge auf individuelle Adressen und Einschaltdauer".

Die Verwendung des Adapter LA010 zum Betrieb motorischer Weichenantriebe ist nicht notwendig, dieser Adapter darf nicht an den LS150 angeschlossen werden!



Der motorische Weichenantrieb der Fa. Pilz wird wie ein doppelspanuliger Weichenantrieb angeschlossen, es sind keine zusätzlichen Dioden nötig:

Anschlüssen an LS150:	+	C	-
Kabelfarben Pilz-Antrieb:	rosa	rot	gelb

## Anschluß separater Taster an den LS150

Wenn Sie die an den LS150 angeschlossenen Weichen und Signale nicht nur digital, sondern auch über separate Taster (oder REED-Kontakte) ansteuern möchten, so ist dies ohne weiteres möglich. Der verwendete Weichen- oder Signalantrieb sollte hierbei über eine Endabschaltung verfügen. Verdrahten Sie dann Ihre Taster und/oder Reed Kontakte nach Abbildung 2:

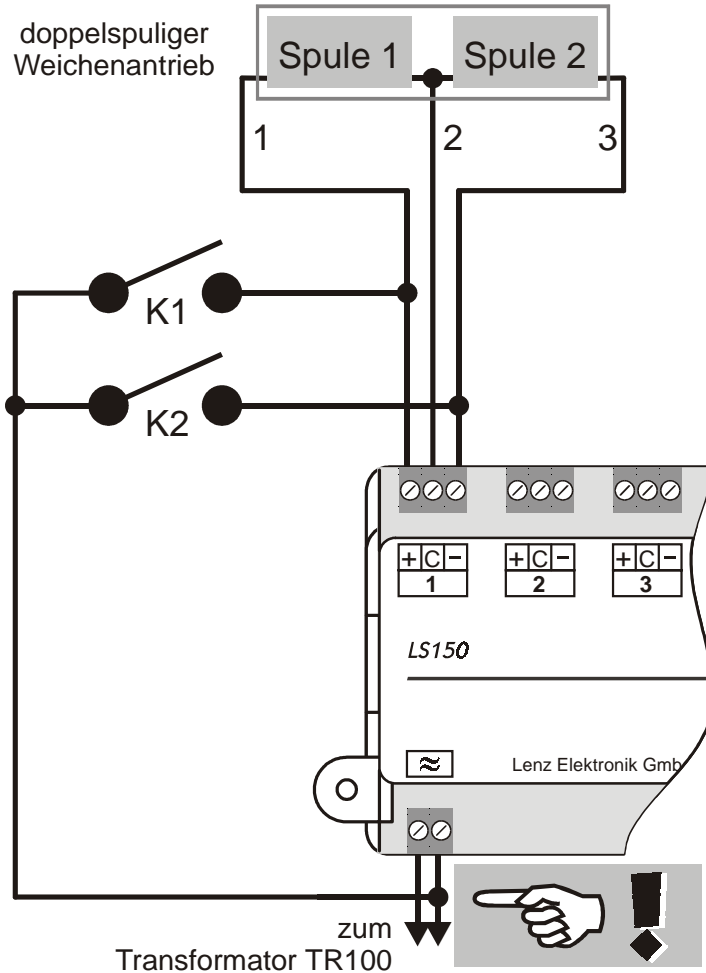



Abbildung 2

Dargestellt ist der typische Doppelspulenantrieb für Signale oder Weichen. Die beiden Spulen sind mit den Klemmen + und - eines Ausgangs des LS150 verbunden.

Zusätzlich sind die beiden Taster K1 und K2 angeschlossen. Achten Sie beim Anschluss der Taster darauf, dass der gemeinsame Anschluss der Taster mit der rechten Wechsellspannungsklemme verbunden wird (in Abbildung 2 mit Hinweis  gekennzeichnet), nur dann funktioniert die Schaltung!

Betätigen Sie den Taster K1, so wird Spule 1 aktiviert, drücken Sie Taster K2, so wird Spule 2 aktiviert. Sie können also die Weiche (oder das Signal) sowohl digital mit dem LS150, als auch mit den Tastern K1 und K2 schalten.

Sie dürfen nur potentialfreie Kontakte für dieses Verfahren einsetzen, also z.B. Reed-Kontakte! Geeignet ist z.B. das ROCO Schaltgleis 42518.

Die "C"-Klemmen verschiedener LS150 dürfen nicht miteinander verbunden werden!



## Ansteuerung der Ausgänge

Eingehende Schaltbefehle werden bis zur Abarbeitung gespeichert. Wenn zum selben LS150 nacheinander Schaltbefehle geschickt werden, diese aber wegen der eingestellten Impulsdauer nicht gleichzeitig abgearbeitet werden können, werden die betreffenden Ausgänge ihrer Reihenfolge nach aktiviert. Diese Eigenschaft ist ideal für das Schalten von Fahrstraßen.

## Einstellung der Adresse

Werkseitig ist der Decoder auf die Weichenadressen 1 bis 6 eingestellt.

Sie haben zwei Möglichkeiten, die Adressen der Ausgänge einzustellen:

1. Sie stellen den Ausgang 1 auf eine gewünschte Adresse ein, die verbleibenden Ausgänge werden automatisch auf die 5 folgenden Adressen eingestellt.
2. Sie stellen jeden Ausgang auf eine individuelle Adresse ein, die Adressen der Ausgänge müssen nicht aufeinanderfolgen.

Zum Einstellen der Adressen muss an den LS150 mindestens die Stromversorgung (Wechselspannungseingang) und die Gleisinformation (Eingang J,K) angeschlossen sein. Weichenantriebe müssen nicht, können aber angeschlossen sein. Sie können die Einstellung der Adressen des LS150 also auch im vollständig eingebauten Zustand vornehmen. Dies ist sehr hilfreich, wenn Sie nachträglich oder beim Ausbau der Modellbahn Adressen ändern möchten.

### Die Ausgänge sollen aufeinander folgende Adressen haben

Schließen Sie den LS150 wie im Abschnitt "Anschluss des LS150" (Seite 7) beschrieben an die Spannungsversorgung und den Gleis Ausgang an. Schalten Sie anschließend Ihr *Digital plus by Lenz*<sup>®</sup> System ein.

1. Wählen Sie an Ihrem Digitalsystem die Weichenadresse, auf die Sie den ersten Ausgang des LS150 einstellen möchten. Tun Sie dies so, also wollten Sie eine Weiche schalten<sup>1</sup>.
2. Drücken Sie die Taste auf dem LS150 und halten Sie sie gedrückt bis die LED dauerhaft leuchtet (Dies dauert ca. 3 Sekunden). Lassen Sie nun die Taste wieder los. Die LED bleibt an, der LS150 wechselt vom normalen Betriebsmodus in den "Einstellungsmodus". Der LS150 übernimmt nun aus dem ersten Schaltbefehl, den er empfängt, seine neue Adresse.
3. Tun Sie also nun so, als wollten Sie die gewählte Weiche schalten und betätigen Sie am Digitalsystem die entsprechende Taste. Es spielt dabei keine Rolle, ob Sie die Taste für "Abzweig" oder "Gerade" wählen, z.B. verwenden Sie beim LH100 die '+' oder die '-' Taste.
4. Die mit dem Schaltbefehl erhaltene Weichenadresse wird nun dem Ausgang 1 des LS150 zugeordnet. Die Ausgänge 2 bis 6 werden automatisch auf die folgenden Weichenadressen eingestellt.

---

<sup>1</sup> Wie das Weichenschalten mit den einzelnen Geräten Ihres Digitalsystems funktioniert, erfahren Sie aus den zum System gehörenden Betriebsanleitungen

---

Sie erkennen die erfolgte Einstellung daran, dass die LED wieder erlischt und der Schaltbefehl ausgeführt wird, d.h. die entsprechende Weiche (sofern angeschlossen) schaltet. Der LS150 ist nun wieder im normalen Betriebsmodus.

### **Einstellung der Ausgänge auf individuelle Adressen und Einschaltdauer**

Mit dieser Methode können Sie die einzelnen Ausgänge auf verschiedene Adressen einstellen, die nicht aufeinander folgen müssen. Außerdem können Sie die Einschaltdauer der Ausgänge einstellen.

Schließen Sie den LS150 wie im Abschnitt "Anschluss des LS150" (Seite 7) beschrieben an die Spannungsversorgung und den Gleis Ausgang an. Schalten Sie anschließend Ihr *Digital plus by Lenz*<sup>®</sup> System ein.

Führen Sie zur Einstellung von Adresse und Einschaltdauer eines Ausganges die nachstehend beschriebenen Schritte durch.

1. Drücken Sie die Taste auf dem LS150 und halten Sie sie gedrückt bis die LED dauerhaft leuchtet (Dies dauert ca. 3 Sekunden). Lassen Sie nun die Taste wieder los, die LED bleibt an.  
Für die folgenden Schritte können Sie sich beliebig viel Zeit lassen, der LS150 fällt NICHT nach einer bestimmten Zeit in den normalen Betriebsmodus zurück.
2. Drücken Sie die Taste nochmals kurz. Die LED beginnt zu blinken: 1 x blinken, Pause, 1 x blinken, Pause,...etc.  
Dies bedeutet, dass Ausgang 1 zur Adressänderung gewählt ist. (Wenn Sie nur die Einschaltdauer und nicht die Adresse des Ausganges ändern wollen, so drücken Sie die Taste erneut und fahren mit Schritt 4 fort.)
3. Wählen Sie am Digitalsystem die Weichenadresse, auf die Sie den gewählten Ausgang einstellen möchten. Tun Sie also nun so, als wollten Sie die gewählte Weiche schalten und betätigen Sie am Digitalsystem die entsprechende Taste<sup>2</sup>.
4. Die LED beginnt nun zu blitzen.
5. Sie können nun die Einschaltdauer des Ausganges einstellen (Wollen Sie dies nicht, so drücken Sie die Taste kurz und fahren mit Schritt 6 fort). Wählen Sie am Digitalsystem eine Weichenadresse zwischen 1 und 255, je nach gewünschter Einschaltzeit. Der Wert 1 steht für 0,1 Sekunde, der

---

<sup>2</sup> Wie das Weichenschalten mit den einzelnen Geräten Ihres Digitalsystems funktioniert, erfahren Sie aus den zum System gehörenden Betriebsanleitungen

Wert 100 für 10 Sekunden. Tun Sie so, als wollten Sie die Weiche schalten. Der LS150 übernimmt die Weichenadresse als Einschaltzeit.

- Die LED beginnt erneut zu blinken:  
2 x blinken, Pause, 2 x blinken, Pause,...etc.  
Dies bedeutet, dass nun der nächste Ausgang des LS150 ist zur Einstellung von Adresse und Einschaltzeit bereit ist. Zur Einstellung dieses Ausgangs gehen Sie zurück zu Schritt 3.  
Wiederholen Sie diese Prozedur für alle Ausgänge des LS150.  
Drücken Sie zum Abschluss der Einstellungen die Taste so lange bis die LED erlischt.

Wenn Sie eine bestimmte Einstellung überspringen wollen, so drücken Sie einfach die Taste erneut, der LS150 geht dann zum nächsten Schritt über. So ist es auch möglich, einen einzelnen Ausgang individuell einzustellen.

Wenn Sie das Einstellen an einer beliebigen Stelle abbrechen möchten, drücken Sie die Taste und halten Sie sie so lange gedrückt bis die LED erlischt.

Wird bei einem Ausgang die Adresse neu eingestellt, so bleibt eine zuvor erfolgte Einstellung der Einschaltzeit unverändert.



## Rücksetzen des Decoders auf Werkseinstellung

Um den Decoder auf die Werkseinstellung zurückzusetzen gehen Sie wie folgt vor:

- Unterbrechen Sie die Wechselspannungsversorgung zum LS150
- Drücken Sie die Taste am LS150 und halten Sie diese gedrückt.
- Schalten Sie die Wechselspannungsversorgung wieder ein.
- Tun Sie nun so, als wollten Sie eine Weiche schalten und betätigen Sie am Digitalsystem die entsprechende Taste.
- Lassen Sie nun den Taster wieder los.

Der LS150 stellt sich nun wieder auf die Weichenadressen 1 – 6 und die kürzeste Einschaltzeit (100ms) ein. Anschließend durchläuft er einen Testmodus, bei dem jeder Ausgang der Reihe nach aktiviert wird. Wenn Sie also Weichenantriebe angeschlossen haben, so werden diese nacheinander kurz aktiviert.

Diese Seite ist absichtlich frei.

Nicht geeignet für Kinder unter 3 Jahren wegen verschluckbarer Kleinteile. Bei unsachgemäßem Gebrauch besteht Verletzungsgefahr durch funktionsbedingte Kanten und Spitzen! Nur für trockene Räume. Irrtum sowie Änderung aufgrund des technischen Fortschrittes, der Produktpflege oder anderer Herstellungsmethoden bleiben vorbehalten. Jede Haftung für Schäden und Folgeschäden durch nicht bestimmungsgemäßen Gebrauch, Nichtbeachtung dieser Gebrauchsanweisung, Betrieb mit nicht für Modellbahnen zugelassenen, umgebauten oder schadhafte Transformatoren bzw. sonstigen elektrischen Geräten, eigenmächtigen Eingriff, Gewalteinwirkung, Überhitzung, Feuchtigkeitseinwirkung u.ä. ist ausgeschlossen; außerdem erlischt der Gewährleistungsanspruch.

Irrtum sowie Änderung aufgrund des technischen Fortschrittes, der Produktpflege oder anderer Herstellungsmethoden bleiben vorbehalten.

Diese Information bitte für späteren Gebrauch aufbewahren!

**Lenz**  
**ELEKTRONIK GMBH**

Hüttenbergstraße 29  
35398 Gießen  
Hotline: 06403 900 133  
Fax: 06403 900 155  
<http://www.digital-plus.de>  
<http://www.lenz.com>  
e-mail: [info@digital-plus.de](mailto:info@digital-plus.de)

