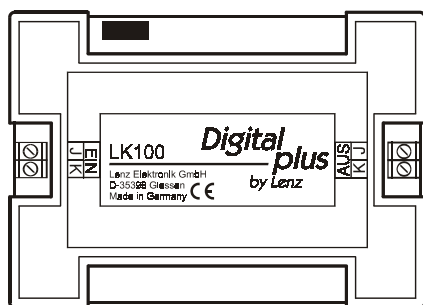

Das Kehrschleifenmodul wurde zur einfachen Verdrahtung von Kehrschleifen beim Betrieb von Zweileiteranlagen mit DIGITAL plus entwickelt.

Es ist so gestaltet, dass eine Kehrschleife durchfahren werden kann, ohne Umpolungen oder Fahrtrichtungsänderungen vornehmen zu müssen.

- maximale Dauerstrombelastung in der Kehrschleife: 5 A
- nur für digitalen Betrieb geeignet

Digital --- *plus* by Lenz



Information LK 100

Art. Nr. 12 100
5. Auflage, 02 06

Problemstellung Kehrschleife

Jeder Zweileiterfahrer kann ein Lied davon singen:

Baut man bei Zweileiteranlagen eine Kehrschleife, so entsteht an der Stelle, an der das Kehrgleis wieder in das "Stammgleis" einmündet, ein Kurzschluss, da das vorher rechte Gleis nun auf das linke stößt.

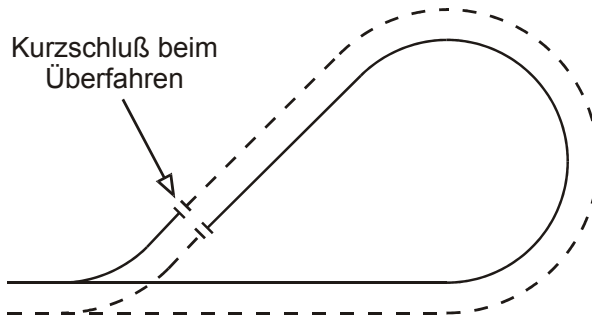


Bild 1

Vermeiden lässt sich dieser Kurzschluss nur durch beidseitige Trennung. Eine einzelne Trennung nur an der Einfahrt der Schleife genügt allerdings nicht, da beim Überfahren die Räder die getrennten Gleise wieder verbinden und so den Kurzschluss wieder herstellen. Also benötigt man auch an der Ausfahrt wieder eine beidseitige Trennung.

Nun muss man "nur noch" dafür sorgen, dass beim Überfahren der einen oder anderen Trennung in der Schleife die Polarität so eingestellt ist, dass ein Kurzschluss durch die Räder nicht möglich ist.

Zunächst wird die Polarität in der Schleife so eingestellt, dass bei Einfahrt kein Kurzschluss entstehen kann. Während der Zug sich in der Schleife befindet, wird die Polarität in der Schleife umgeschaltet, damit bei Ausfahrt ebenfalls kein Kurzschluss entsteht.

Beim konventionellen Betrieb stößt man aber damit auf ein Problem: Schaltet man unter dem fahrenden Zug die Polarität um, so ändert der Zug seine Fahrtrichtung, da die Richtung von der Polarität am Gleis abhängt. Also muss auch noch am Fahrpult umgepolt werden, damit der Zug seine ursprüngliche Fahrtrichtung beibehält. Es ist also immer eine Unterbrechung der Fahrt notwendig.

Nicht so im digitalen Betrieb: Hier sind Fahrtrichtung und Polarität am Gleis nicht voneinander abhängig, es kann also während der Fahrt die Polarität in der Schleife gewechselt werden, ohne dass der Zug seine Richtung ändert oder angehalten werden muss!

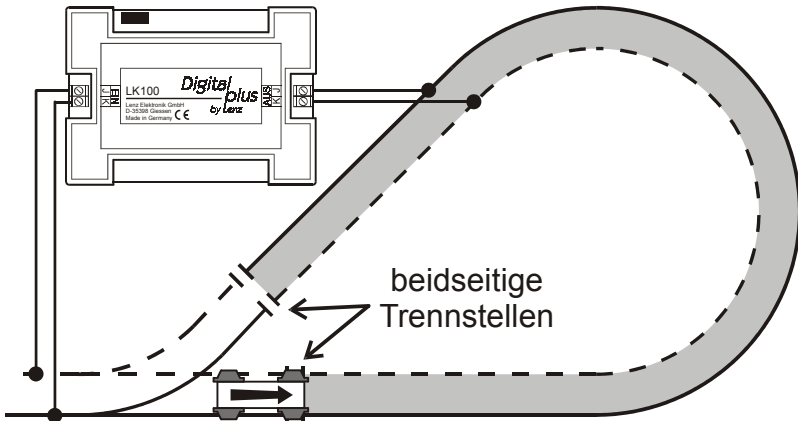


Bild 2

Funktion des LK100

Das LK100 stellt beim Überfahren der Trennstellen automatisch die notwendige Polarität in der Schleife her.

Dies geschieht auf einfache Weise:

Ist bei Einfahrt die Polarität in der Schleife nicht korrekt, so wird der durch die Räder verursachte Kurzschluss vom LK100 detektiert und die Polarität sofort angepasst (vgl. Bild 2). Dies geschieht so schnell, dass kaum Veränderungen während der Fahrt zu bemerken sind. Dadurch wird der Kurzschluss beseitigt, der Zug kann in die Schleife einfahren.

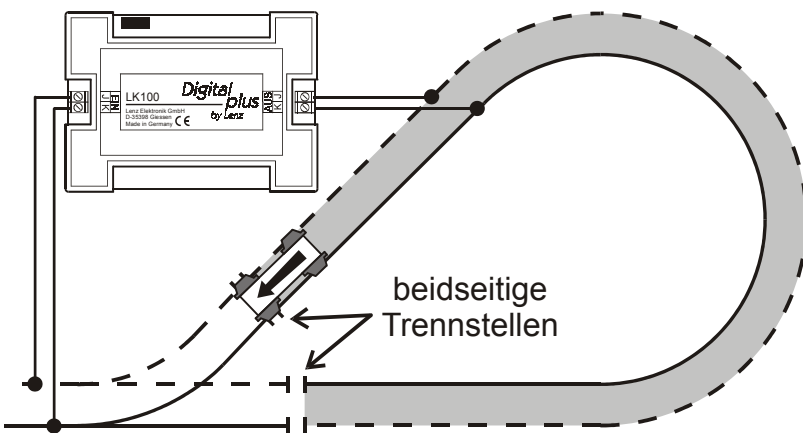


Bild 3

Beim Überfahren der Trennstelle an der Ausfahrt der Schleife entsteht wieder ein Kurzschluss, das LK100 wird hierdurch veranlasst, die Polarität erneut umzuschalten (vgl. Bild 3). Ein weiterer Kurzschluss ist somit verhindert, der Zug kann aus der Schleife ausfahren.

WICHTIG:

Das LK100 ist nicht für Gleichstrombetrieb auf konventionellen Modellbahnanlagen geeignet!

Anschluss des LK100

Den einfachen Anschluss des LK100 sehen Sie in Bild 4.

Die Versorgung des LK100 können Sie aus dem Bereich vor der Kehrschleife entnehmen. Besser ist eine direkte Verbindung zum Verstärker, der diesen Gleisbereich versorgt. Dies vermeidet Spannungsabfälle, die die ordnungsgemäße Funktion des LK100 beeinträchtigen können. Verbinden die Klemmen "J" und "K" des Klemmenpaares "EIN" mit den gleichnamigen Klemmen des Verstärkers.

Der an Ein- und Ausfahrt beidseitig isolierte *Kehrschleifenbereich* (dieser ist in Bild grau dargestellt) wird an die Klemmen J und K des Klemmenpaares "AUS" angeschlossen.

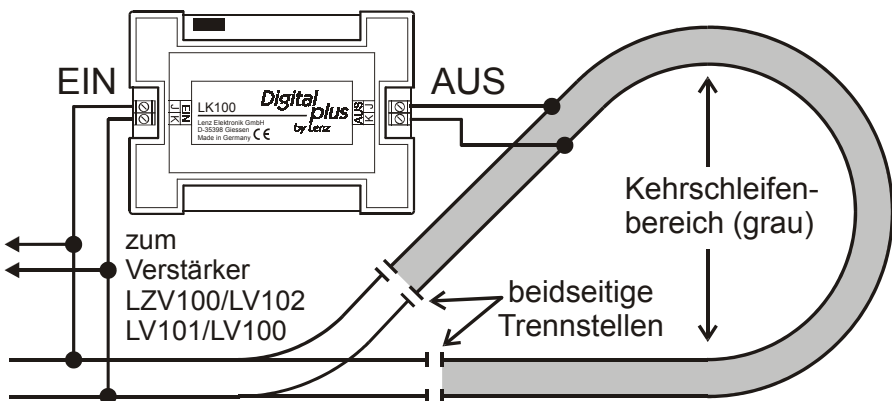


Bild 4

Der **Kehrschleifenbereich** (das ist der vom Ausgang des LK100 versorgte Bereich) muss unabhängig von der Gleisfigur immer so lang sein, dass der längste auf Ihrer Anlage verkehrende Zug komplett hineinpasst!

Tip:

Wenn der Kehrschleifenbereich länger als 1 bis 2 Meter ist, so sollten Sie mehrere Einspeisungen vornehmen, um Spannungsverluste zu verhindern.

Der Gleisbereich vor und hinter dem Kehrschleifenbereich muss aus dem selben Verstärker versorgt werden wie der Kehrschleifenbereich!

Einstellung der Empfindlichkeit des LK100

Mit Hilfe des Trimpotis können Sie einstellen, bei welchem Strom (im Kehrschleifenbereich) das LK100 die Polarität ändern soll. Der Einstellbereich reicht von ca. 1 A (linker Anschlag) bis 10 A (rechter Anschlag).

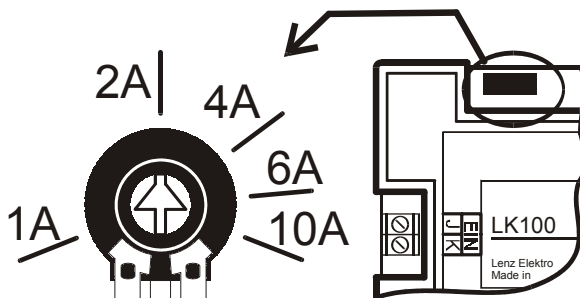


Bild 5: Einstellung des Umschaltstroms

Werkseitig ist ein Strom von ca. 2 A eingestellt. Sollte bei dieser Einstellung das LK100 bereits beim Anfahren eines Zuges innerhalb des Kehrschleifenbereichs umschalten, so gehen Sie wie folgt vor:

Lassen Sie Ihren schwersten Zug innerhalb des Kehrschleifenbereichs mit Fahrstufe 1 fahren (dieser schwerste Zug wird hierbei den maximalen Strom benötigen). Stellen Sie sicher, dass der Zug nicht über die Trennstellen fährt. Drehen Sie dann mit einem Schraubendreher das Poti solange im Uhrzeigersinn, bis das Modul gerade nicht mehr umschaltet. Durch diese Rechtsdrehung

(Uhrzeigersinn) machen Sie das LK100 unempfindlicher (Eine gedachte Skala am Poti ist nicht linear geteilt, d.h. ein Abschaltstrom von 5,5 A entspricht nicht der Mittelstellung).

Überprüfen Sie abschließend die Funktion des LK100 durch Überfahren der Trennstelle. Beim Überfahren muss das LK100 dann schalten.

Überwachung des Kehrschleifenbereiches durch Gleisbelegtmelder LB100/LB101

Wenn Sie den Kehrschleifenbereich durch einen Gleisbelegtmelder überwachen wollen, so schließen Sie den LB100/LB101 an den Ausgang des LK100 an.

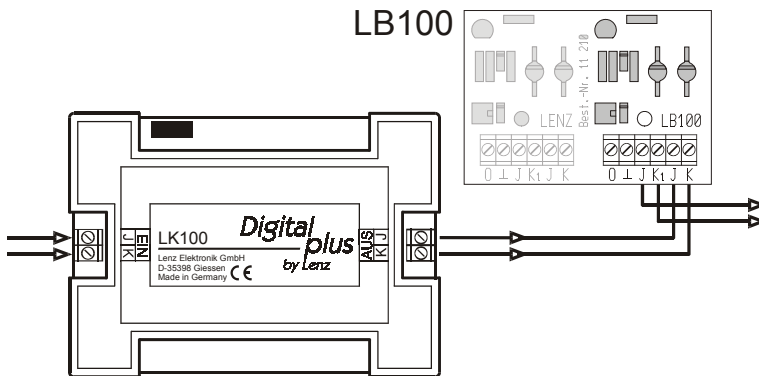


Bild 5: Anschluss des LB100 an das LK100

In Bild 6 sehen Sie den Anschluss an den rechten der beiden Belegtmelder des LB100. Natürlich können Sie auch den linken Melder verwenden.

Bild 7 zeigt den Anschluss an den Belegtmelder LB101. Auch hier können sie wahlweise den rechten oder linken Melder verwenden. Außerdem können Sie mit dem freien Melder des LB101 einen zweiten Abschnitt innerhalb des Kehrschleifenbereichs überwachen.

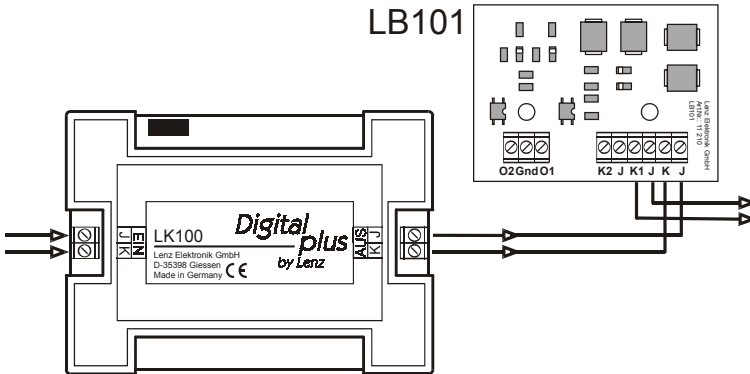


Bild 7: Anschluss des LB101 an das LK100

Anwendungstipps

Hundeknochen

Mit dem LK100 können auch Gleisdreiecke und "Hundeknochen" sowie Drehscheiben problemlos verdrahtet werden.

Beachten Sie bitte, dass der in den Zeichnungen grau dargestellte Kehrschleifenbereich (wird vom LK100 versorgt) immer so lang sein muss, wie der längste auf Ihrer Modellbahn fahrende Zug. Die Gleise sind nur als ein dicker Strich dargestellt.

Aus dem Bild 8 entnehmen Sie die Positionierung des Kehrschleifenbereiches bei Gleisführung in Form eines "Hundeknochens". Gezeichnet ist nur ein Ende dieses "Knochens", auf der anderen Seite des Knochens ist der Kehrschleifenbereich sinngemäß zu positionieren.

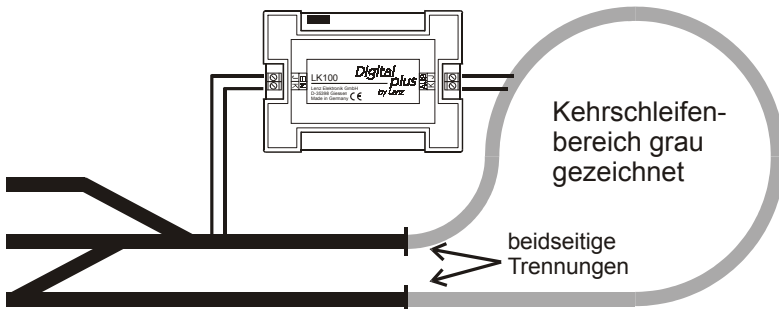


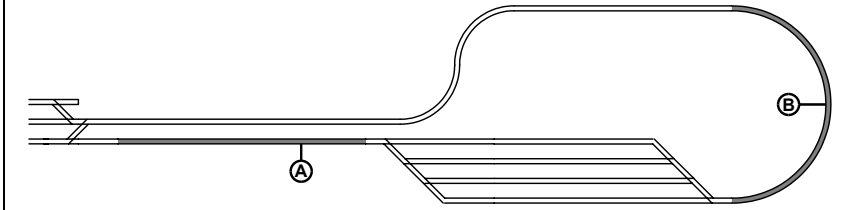
Bild 8: Kehrschleifenbereich innerhalb eines "Hundeknochens"

Schattenbahnhof in der Kehrschleife

Innerhalb einer Kehrschleife darf sich immer nur ein Zug im Kehrschleifenbereich befinden. Wollen Sie einen Schattenbahnhof innerhalb einer Kehrschleife aufbauen, so darf nicht der gesamte Kehrschleifenbereich der Schattenbahnhofs sein.

Tip:

Verlegen Sie den Kehrschleifenbereich vor (A) oder hinter (B) die Gleisharfe des Schattenbahnhofs.



Gleisdreieck

Bild 9 zeigt Ihnen die Position des Kehrschleifenbereiches innerhalb eines Gleisdreiecks.

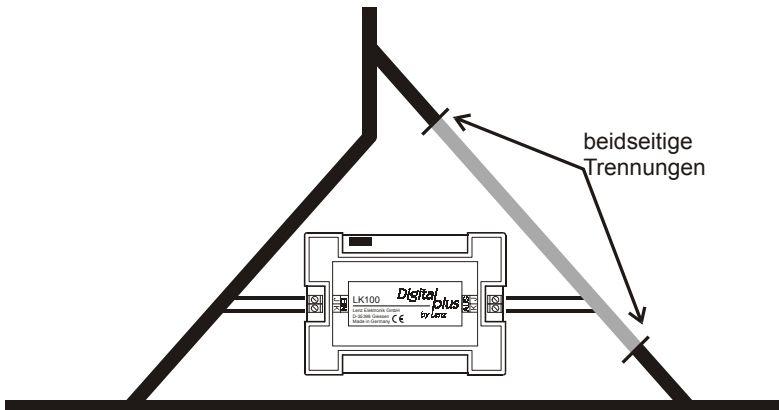


Bild 9: Kehrschleifenbereich innerhalb eines Gleisdreiecks

Drehscheibe

Bei Drehscheiben wird üblicherweise das Bühnengleis mit Spannung versorgt. Die an den Gleisabgängen angeschlossenen Gleise werden nur dann mit Spannung versorgt, wenn die Bühne auf sie zeigt.

Im Digitalbetrieb ist es nun aber möglich, auch bei abgestellten Lokomotiven Licht und Rauchgenerator eingeschaltet zu lassen, dies hat gerade im BW - Bereich einen großen Reiz. Hierzu müssen aber alle von der Drehscheibe abgehenden Gleise mit Spannung versorgt werden.

Wenn die Drehbühne um 180° gedreht wird, kommt es an den Gleisabgängen zu einem Kurzschluss. Um dies zu verhindern, wird die Bühne der Drehscheibe über ein LK100 versorgt. Verdrahten Sie Ihr BW dann in der in Bild 10 gezeigten Weise.

Die in der Zeichnung angedeuteten Gleisabgänge sind als Zubehör für die jeweilige Drehscheibe erhältlich. Isolieren Sie also jeweils beidseitig an den Schienenstößen zum Gleisabgang, und versorgen Sie die Drehscheibenbühne über das LK100.

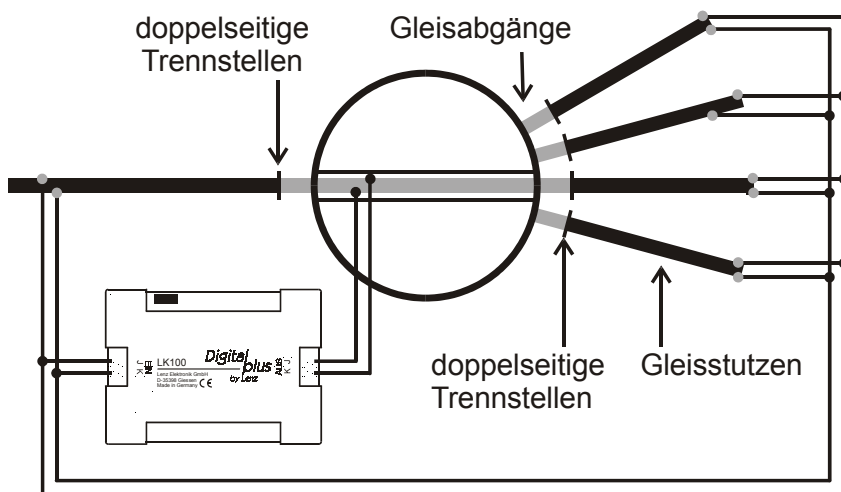


Bild 10: Verdrahtung einer Drehscheibe

Fährt nun eine Lok auf die Bühne und wird um 180° gedreht, so entsteht beim Abfahren von der Bühne in den Gleisstützen ein Kurzschluss, da die Polarität des Bühnengleises und des Gleisstützen nicht mehr übereinstimmt. Dieser Kurzschluss wird vom LK100 erkannt, worauf das Bühnengleis automatisch umgepolt wird.

Konventionelle Lok im Digitalstromkreis

Beim Betrieb einer konventionellen Lok im Digitalstromkreis wird der konstanten Wechselspannung am Gleis ein Gleichspannungsanteil hinzugefügt. Dadurch ist die Fahrtrichtung der konventionellen Lok im Gegensatz zu den digitalen Loks von der Polarität abhängig. Um trotzdem mit der konventionellen Lok durch die Kehrschleife fahren zu können, gehen Sie wie folgt vor:

Bauen Sie in die Verbindungsleitungen zwischen LK100 und Kehrschleifenbereich einen Polwendeswitcher (doppelpoliger Umschalter) ein (vgl. Bild 7). Durch diesen Schalter haben Sie die Möglichkeit, die Polarität in der Kehrschleife von Hand zu ändern.

Der Ablauf bei der Fahrt durch die Kehrschleife ist wie folgt:

Die Lok fährt in den Kehrschleifenbereich ein, wenn nötig passt das LK100 die Polarität in der Schleife an. Für die Lok ändert sich die Polarität dadurch nicht, also auch nicht die Fahrtrichtung.

Wenn der Zug, den die Lok zieht, sich vollständig im Kehrschleifenbereich befindet halten Sie die Lok an. Ändern Sie nun die Polarität am Gleis mit Hilfe des Polwendeswitchers. Ändern Sie dann die Fahrtrichtung der Lok am Handregler. Wenn Sie nun die Lok losfahren lassen, setzt sie sich in die gleiche Richtung, die sie vor dem Anhalten hatte, in Bewegung und kann nun aus der Kehrschleife herausgefahren werden.

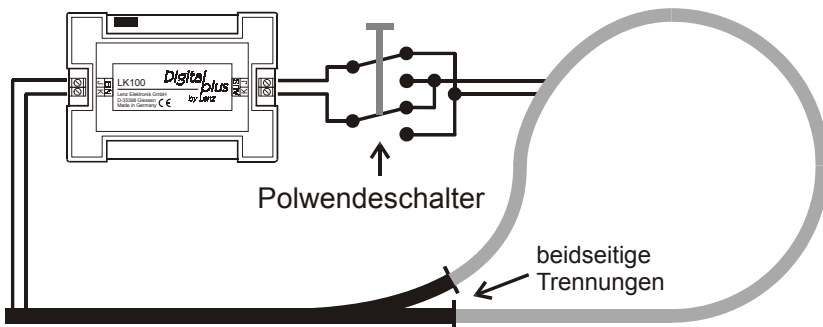


Bild 7: Einbau eines Polwendeswitchers zum manuellem Umpolen

Diese Seite ist absichtlich frei.

Nicht geeignet für Kinder unter 3 Jahren. Nur für trockene Räume. Irrtum sowie Änderung aufgrund des technischen Fortschrittes, der Produktpflege oder anderer Herstellungsmethoden bleiben vorbehalten. Jede Haftung für Schäden und Folgeschäden durch nicht bestimmungsgemäßen Gebrauch, Nichtbeachtung dieser Gebrauchsanweisung, Betrieb mit nicht für Modellbahnen zugelassenen, umgebauten oder schadhaften Transformatoren bzw. sonstigen elektrischen Geräten, eigenmächtigen Eingriff, Gewalteinwirkung, Überhitzung, Feuchtigkeitseinwirkung u.ä. ist ausgeschlossen; außerdem erlischt der Gewährleistungsanspruch.

Bewahren Sie diese Betriebsanleitung bitte für späteren Gebrauch auf!

Lenz
ELEKTRONIK GMBH

Hüttenbergstraße 29
35398 Gießen
Hotline: 06403 900 33
Fax: 06403 900 155
<http://www.digital-plus.de>
e-mail: info@digital-plus.de
