

---

Der Spannungsmelder LB050 überwacht die Spannung an den Gleisen Ihrer Modellbahn. Er stellt fest, ob Spannung an den Gleisen vorhanden ist oder nicht. Diese Information wird vom Rückmelder LR101 ausgewertet. Ausführliche Informationen zu dem Rückmeldekonzert im Digital plus System und dem Einsatz des Spannungsmelders finden Sie in der Information zum Rückmelder LR101.

***Digital***  

---

***plus***  
***by Lenz***

Information  
LB050

Art. Nr. 11220  
2. Auflage, 0705

---

***Digital***  
***plus***  
***by Lenz***

## Diese Betriebsanleitung

sollten Sie auf jeden Fall aufmerksam durchlesen, **bevor** Sie den LB050 zum ersten Mal anschließen und einsetzen. Sie versetzt Sie in die Lage, die Zusammenhänge in der Rückmeldung bei Digital plus kennenzulernen und erspart Ihnen somit mögliche Fehler. Halten Sie auch die Information zum LR101 bereit.

## ERST LESEN - DANN EINBAUEN!

### Wichtige Sicherheitshinweise

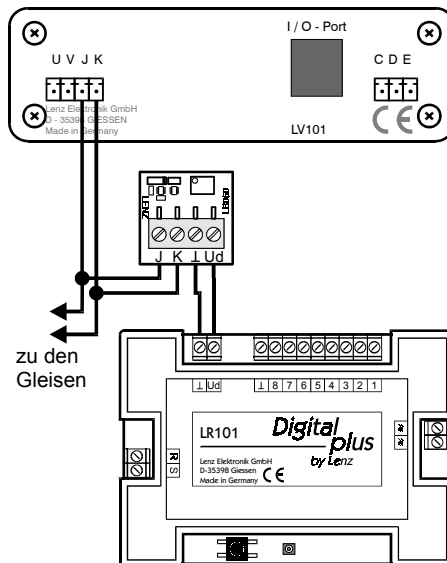
Der LB050 darf ausschließlich in der in dieser Gebrauchsanweisung beschriebenen Weise und ausschließlich mit den in dieser Anleitung genannten Geräten des

**Digital plus by Lenz**-Programms eingesetzt werden.

Nicht geeignet für Kinder unter 3 Jahren wegen verschluckbarer Kleinteile. Bei unsachgemäßem Gebrauch besteht Verletzungsgefahr durch funktionsbedingte Kanten und Spitzen! Nur für trockene Räume. Irrtum sowie Änderung aufgrund des technischen Fortschrittes, der Produktpflege oder anderer Herstellungsmethoden bleiben vorbehalten. Jede Haftung für Schäden und Folgeschäden durch nicht bestimmungsgemäßen Gebrauch, Nichtbeachtung dieser Gebrauchsanweisung, Betrieb mit nicht für Modellbahnen zugelassenen, umgebauten oder schadhaften Transformatoren bzw. sonstigen elektrischen Geräten, eigenmächtigen Eingriff, Gewalteinwirkung, Überhitzung, Feuchtigkeitseinwirkung u.ä. ist ausgeschlossen; außerdem erlischt der Gewährleistungsanspruch.

### Wie wird der LB050 angeschlossen?

Die Klemmen **J** und **K** des LB050 verbinden Sie mit den gleichnamigen Klemmen des Verstärkers LV100/LV101/LV102 bzw. der LZV100 der den Gleisbereich, dessen Spannung Sie überwachen wollen, versorgt. Die Klemmen **Ud** und **L** des LB050 werden mit den gleichnamigen Klemmen des LR101 verbunden.



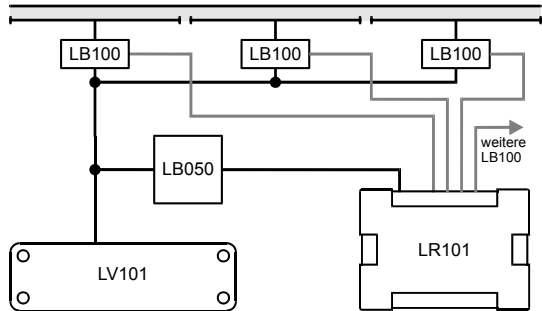
## Wie viele Spannungsmelder werden benötigt?

Für jeden Stromkreis, der auf Ihrer Modellbahn von einem eigenen Verstärker LV100, LV101 oder LV102 bzw. einer LZV100 versorgt wird (wir nennen dies einen *Leistungsbereich*), benötigen Sie pro LR101 einen LB050.

Zur Erklärung drei Beispiele. Die Schaltbilder in diesen Beispielen sind Blockschaltbilder, die das Prinzip des Einsatzes verdeutlichen sollen, in der aber aus Gründen der Übersicht mehradrige Verbindungen nur als ein einzelner Strich gezeichnet sind.

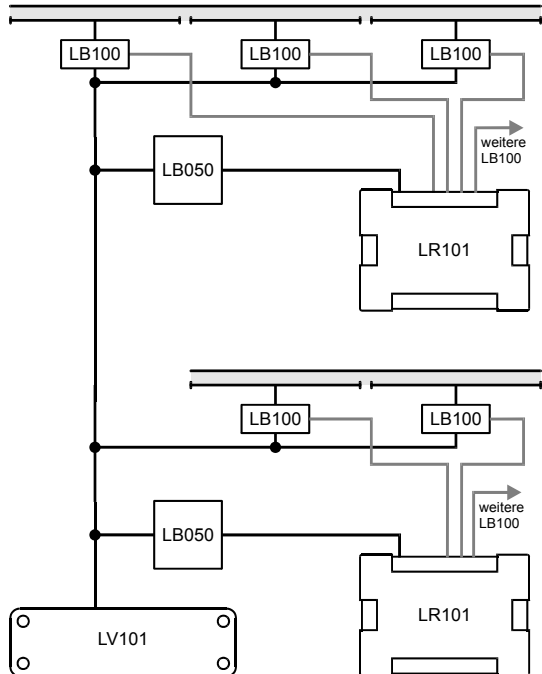
Sie haben **einen** Leistungsbereich, in dem Sie **einen** LR101 einsetzen.

Sie benötigen **einen** LB050.



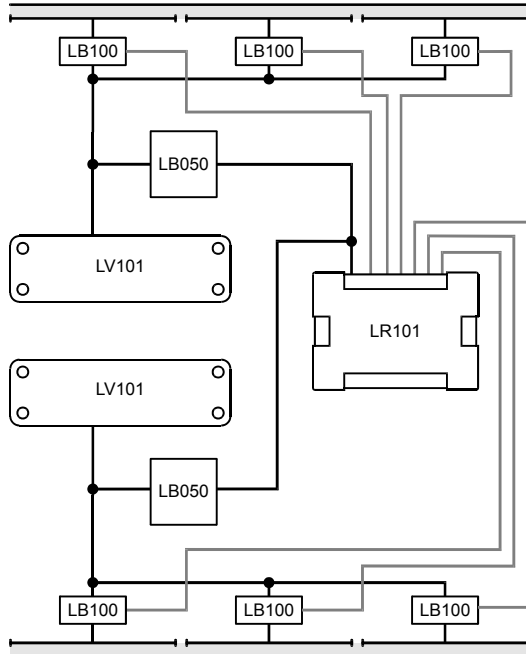
Sie haben **einen** Leistungsbereich, in dem Sie **zwei** LR101 einsetzen.

Sie benötigen **zwei** LB050.



Sie haben **zwei** Leistungsbereiche, setzen **einen** LR101 ein.

Hier benötigen Sie ebenfalls **zwei** LB050, wenn die Spannung in jedem der beiden Bereiche überwacht werden soll.



# Lenz

ELEKTRONIK GMBH

Hüttenbergstraße 29  
35398 Gießen  
Hotline: 06403 900 133  
Fax: 06403 900 155  
[www.lenz-elektronik.de](http://www.lenz-elektronik.de)  
[info@digital-plus.de](mailto:info@digital-plus.de)



Diese Betriebsanleitung bitte für späteren Gebrauch aufbewahren!